

BỘ LAO ĐỘNG - THƯƠNG BINH VÀ XÃ HỘI
TỔNG CỤC DẠY NGHỀ

TÁC GIẢ BIÊN SOẠN: NGUYỄN VĂN QUỐC

GIÁO TRÌNH
BÀO MẶT PHẪNG

NGHỀ: CẮT GỌT KIM LOẠI
TRÌNH ĐỘ: LÀNH NGHỀ

DỰ ÁN GIÁO DỤC KỸ THUẬT VÀ DẠY NGHỀ (VTEP)
HÀ NỘI 2008

TUYÊN BỐ BẢN QUYỀN:

Tài liệu này thuộc loại sách giáo trình, cho nên các nguồn thông tin có thể được phép dùng nguyên bản hoặc trích dùng cho các mục đích về đào tạo và tham khảo. Mọi mục đích khác có ý đồ lệch lạc hoặc sử dụng với mục đích kinh doanh thiếu lành mạnh sẽ bị nghiêm cấm.

Tổng cục Dạy nghề sẽ làm mọi cách để bảo vệ bản quyền của mình.

Tổng cục Dạy nghề cảm ơn và hoan nghênh các thông tin giúp cho việc tu sửa và hoàn thiện tốt hơn tài liệu này.

Địa chỉ liên hệ:

Tổng cục Dạy nghề

37 B Nguyễn Bình Khiêm - Hà Nội

LỜI NÓI ĐẦU

Giáo trình môđun Bào mặt phẳng được xây dựng và biên soạn trên cơ sở chương trình khung đào tạo nghề Cắt gọt kim loại đã được Giám đốc Dự án Giáo dục kỹ thuật và Đào nghề quốc gia phê duyệt dựa vào năng lực thực hiện của người kỹ thuật viên trình độ lành nghề.

Trên cơ sở phân tích nghề và phân tích công việc (theo phương pháp DACUM) của các cán bộ, kỹ thuật viên có nhiều kinh nghiệm, đang trực tiếp sản xuất cùng với các chuyên gia đã tổ chức nhiều hoạt động hội thảo, lấy ý kiến v.v..., đồng thời căn cứ vào tiêu chuẩn kiến thức, kỹ năng của nghề để biên soạn. Ban giáo trình môđun Bào mặt phẳng do tập thể cán bộ, giảng viên, kỹ sư của Trường Cao đẳng Công nghiệp Huế và các kỹ thuật viên giàu kinh nghiệm biên soạn. Ngoài ra có sự đóng góp tích cực của các giảng viên Trường Đại học Bách khoa Hà Nội và cán bộ kỹ thuật thuộc Công ty Cơ khí Phú Xuân, Công ty Ô tô Thống Nhất, Công ty sản xuất vật liệu xây dựng Long Thọ.

Ban biên soạn xin chân thành cảm ơn Trường Đại học Bách khoa Hà Nội, Công ty Cơ khí Phú Xuân, Công ty Ô tô Thống Nhất, Công ty Sản xuất vật liệu xây dựng Long Thọ, Ban quản lý Dự án GDKT&DN và các chuyên gia của Dự án đã cộng tác, tạo điều kiện giúp đỡ trong việc biên soạn giáo trình. Trong quá trình thực hiện, ban biên soạn đã nhận được nhiều ý kiến đóng góp thẳng thắn, khoa học và trách nhiệm của nhiều chuyên gia, công nhân bậc cao trong lĩnh vực nghề Cắt gọt kim loại. Song do điều kiện về thời gian, mặt khác đây là lần đầu tiên biên soạn giáo trình dựa trên năng lực thực hiện, nên không tránh khỏi những thiếu sót nhất định. Rất mong nhận được những ý kiến đóng góp để giáo trình môđun Bào mặt phẳng được hoàn thiện hơn, đáp ứng được yêu cầu của thực tế sản xuất của các doanh nghiệp hiện tại và trong tương lai.

Giáo trình môđun Bào mặt phẳng được biên soạn theo các nguyên tắc: Tính định hướng thị trường lao động; Tính hệ thống và khoa học; Tính ổn định và linh hoạt; Hướng tới liên thông, chuẩn đào tạo nghề khu vực và thế giới; Tính hiện đại và sát thực với sản xuất.

Giáo trình môđun Bào mặt phẳng nghề Cắt gọt kim loại cấp trình độ Lành nghề đã được Hội đồng thẩm định Quốc gia nghiệm thu và nhất trí đưa vào sử dụng và được dùng làm giáo trình cho học viên trong các khoá đào tạo ngắn hạn hoặc cho công nhân kỹ thuật, các nhà quản lý và người sử dụng nhân lực tham khảo.

Đây là tài liệu thử nghiệm sẽ được hoàn chỉnh để trở thành giáo trình chính thức trong hệ thống dạy nghề.

HIỆU TRƯỞNG

Bùi Quang Chuyên

GIỚI THIỆU VỀ MÔĐUN

I. VỊ TRÍ, Ý NGHĨA, VAI TRÒ MÔĐUN:

Môđun Bào mặt phẳng bao gồm các bài học về cấu tạo, nguyên lý làm việc của một số máy bào thông dụng, từ cơ sở đó giúp cho học sinh hình thành các kỹ năng ban đầu về các công nghệ cơ bản trên máy bào.

II. MỤC TIÊU CỦA MÔĐUN:

Môđun này nhằm rèn luyện cho học sinh: Có đầy đủ kiến thức cơ bản về cấu tạo, nguyên lý làm việc của các máy bào thông dụng. Trình bày được các đặc điểm về quá trình cắt khi bào. Có đủ kỹ năng tính toán, lựa chọn dao, dụng cụ gá, gá lắp được dao, phôi. Bào được các mặt phẳng ngang, các mặt phẳng song song, vuông góc, mặt bậc, mặt phẳng nghiêng trên máy bào đạt yêu cầu kỹ thuật, thời gian và an toàn.

III. MỤC TIÊU THỰC HIỆN CỦA MÔĐUN:

Học xong môđun này học sinh có khả năng:

- Trình bày được cấu tạo, nguyên lý hoạt động và chức năng các bộ phận chính của một số máy bào thông dụng.
- Xác định đầy đủ đặc tính khác biệt của quá trình cắt khi bào.
- Vận hành máy bào thành thạo theo đúng quy trình và nội quy sử dụng.
- Chọn chuẩn và gá lắp phôi trên êtô và một số đồ gá thông dụng đảm bảo cứng vững và phù hợp với bước gia công.
- Chọn dao, mài sửa và sử dụng dao hợp lý, cho hiệu quả cao với từng bước công nghệ.
- Tiến hành bào được các mặt phẳng ngang, mặt phẳng song song, vuông góc, mặt phẳng nghiêng, mặt bậc đạt yêu cầu kỹ thuật, đúng thời gian quy định và an toàn.
- Sử dụng các dụng cụ đo kiểm và tiến hành kiểm tra chính xác các kích thước.
- Xác định đúng các dạng sai hỏng và phương pháp đề phòng, khắc phục.
- Thực hiện đầy đủ nội quy sử dụng và chăm sóc máy.
- Thu xếp nơi làm việc đảm bảo gọn gàng, sạch sẽ và an toàn.

IV. NỘI DUNG CHÍNH CỦA MÔĐUN:

- Khái niệm cơ bản về bào
- Đặc tính kỹ thuật và sử dụng một số máy bào thông dụng
- Chọn, sử dụng các dụng cụ đồ gá thông dụng trên máy bào
- Chọn dao, mài sửa và cách gá đặt dao bào
- Bào mặt phẳng ngang
- Bào mặt phẳng song song và vuông góc
- Bào mặt bậc
- Bào mặt phẳng nghiêng
- Tổ chức nơi làm việc và công tác an toàn

Mã bài	Tên bài	Thời lượng (giờ)	
Mã bài: MĐ CG1 27 01	Vận hành và bảo dưỡng máy bào ngang	2	6
Mã bài: MĐ CG1 27 02	Dao bào	2	14
Mã bài: MĐ CG1 27 03	Bào mặt phẳng song song và vuông góc	2	14
Mã bài: MĐ CG1 27 04	Bào mặt bậc	2	18
Mã bài: MĐ CG1 27 05	Bào mặt phẳng nghiêng	4	18
Tổng cộng		12	68

Ghi chú:

Bào mặt phẳng là mô đun cơ bản và bắt buộc. Mọi học viên phải học và đạt kết quả chấp nhận được đối với các bài kiểm tra đánh giá và thi kết thúc như đã đặt ra trong chương trình đào tạo.

Những học viên qua kiểm tra và thi mà không đạt phải thu xếp cho học lại những phần chưa đạt ngay và phải đạt điểm chuẩn mới được phép học tiếp các mô đun/ môn học tiếp theo.

CÁC HÌNH THỨC HỌC TẬP CHÍNH TRONG MÔ ĐUN

I. HỌC TRÊN LỚP

- Công dụng, phân loại, của máy bào.
- Cấu tạo, nguyên lý làm việc và các đặc tính kỹ thuật của máy bào B650
- Các yêu cầu kỹ thuật của chi tiết cần gia công
- Phương pháp gá lắp phôi, dao đúng yêu cầu kỹ thuật
- Chế độ cắt cho các bước nguyên công, công đoạn từng chi tiết cụ thể.
- Phương pháp gia công các các mặt phẳng ngang, mặt phẳng song song, vuông góc, mặt bậc, mặt phẳng nghiêng.
- Các dạng sai hỏng nguyên nhân và cách khắc phục.

II. THẢO LUẬN NHÓM

- Phân tích các đặc điểm, nguyên lý cắt khi bào.
- Nêu rõ sự khác và giống nhau giữa quá trình cắt khi bào, tiện...
- Xác định vị trí, tên gọi của một số bộ phận cơ bản của máy bào ngang B650
- Nêu nguyên lý làm việc của máy bào, liên hệ kết cấu và nguyên tắc truyền động của máy bào với một số máy và dạng truyền động tương tự.
- Xác định các góc của dao bào, mài và sửa dao bào
- Xác định khoảng chạy, vị trí tương đối giữa phôi và dao bào bằng cách nào dựa trên cấu tạo và nguyên lý làm việc của máy bào ngang B650.
- Giải thích được vì sao máy bào ngang B650 đi chậm về nhanh
- Cách lập các bước tiến hành, phương pháp kiểm tra cho từng bài tập cụ thể
- Cách phòng ngừa những sai hỏng có thể xảy ra trong khi bào
- Cách bảo dưỡng máy bào và các biện pháp an toàn khi làm việc

III. THỰC HÀNH

Xem trình diễn mẫu, quan sát từng thao tác mẫu của giáo viên
Học sinh làm thử, nhận xét, đánh giá qua quá trình thao tác.

Thực hành:

- Vận hành máy bào ngang
- Mài và sửa dao bào
- Gá, rà phôi trên êtô, các dụng cụ gá khác
- Gá và hiệu chỉnh dao trên đầu dao
- Bào mặt phẳng ngang, mặt phẳng song song và vuông góc
- Bào mặt bậc
- Bào mặt phẳng nghiêng

IV. TỰ NGHIÊN CỨU CÁC TÀI LIỆU VÀ BÀI TẬP VỀ NHÀ

Các kiến thức liên quan đến quá trình cắt khi bào, các dụng cụ cắt và công dụng của nó, tìm hiểu các đặc tính kỹ thuật của một số máy cùng nhóm. Tham khảo, nhận dạng một số mẫu chi tiết, tự lập các bước tiến hành cho các bài tập nâng cao.

YÊU CẦU VỀ ĐÁNH GIÁ HOÀN THÀNH MÔ ĐUN

1. KIẾN THỨC:

- Trình bày được cấu tạo, hoạt động của các bộ phận chính của máy bào.
- Nêu ra được sự khác nhau của quá trình cắt khi bào so với quá trình cắt khi tiện, phay.
- Nêu được các phương pháp bào: Mặt phẳng ngang, mặt phẳng song song, vuông góc, mặt bậc, mặt phẳng nghiêng.
- Chỉ ra được những dạng sai hỏng và cách đề phòng.
- Qua bài kiểm tra viết với câu tự luận, trắc nghiệm.

2. KỸ NĂNG:

- Sử dụng máy bào ngang thành thạo
- Nhận dạng, lựa chọn được các dụng cụ, đồ gá thích hợp, mài sửa dao phù hợp và đúng yêu cầu.
- Bào được các mặt phẳng ngang, mặt phẳng song song, vuông góc, mặt bậc, mặt phẳng nghiêng đạt yêu cầu kỹ thuật, thời gian và an toàn.
- Được đánh giá bằng quan sát và bảng kiểm đạt yêu cầu qua quá trình thực hiện.

3. THÁI ĐỘ:

- Thể hiện tính nghiêm túc trong công việc, quá trình gia công. Tinh thần trách nhiệm và hợp tác trong khi làm việc.
- Có trách nhiệm với yêu cầu của sản phẩm, giữ gìn và bảo quản dụng cụ, thiết bị.
- Tuân thủ quy trình và ngăn ngừa các sai hỏng, tai nạn có thể xảy ra.

Bài 1

SỬ DỤNG MÁY BÀO NGANG

Mã bài: MĐ CG1 27 01

I. GIỚI THIỆU:

Trong công cuộc công nghiệp hoá và hiện đại hoá đất nước, ngành cơ khí nói chung và ngành cắt gọt kim loại nói riêng đóng một vai trò to lớn. Vì vậy để thực hiện tốt các công việc trên máy bào thông dụng, học sinh cần có các kiến thức cơ bản về thao tác, sử dụng máy, các đặc tính kỹ thuật của máy nhằm phát huy tốt nhất các kỹ năng thực hành trên máy bào ngang.

II. MỤC TIÊU THỰC HIỆN:

- Trình bày đầy đủ cấu tạo, công dụng, những đặc tính kỹ thuật và phân loại máy bào.
- Trình bày và giải thích được các hoạt động của các bộ phận chính, các cơ cấu điều khiển, điều chỉnh và những đặc trưng của máy bào B650.
- Vận hành máy bào thành thạo đúng quy trình và đúng nội quy.

III. NỘI DUNG CHÍNH:

- Khái niệm cơ bản về gia công bào
- Máy bào (cấu tạo, công dụng và phân loại.)
- Nguyên lý làm việc
- Đặc tính kỹ thuật của loại máy bào ngang
- Các cơ cấu điều khiển và phương pháp điều chỉnh
- Vận hành và bảo dưỡng máy
- Các biện pháp an toàn, bảo dưỡng máy bào

1. HỌC TRÊN LỚP

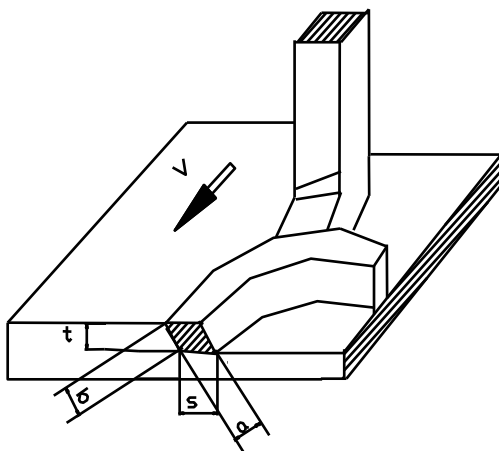
1.1. Khái niệm cơ bản về gia công bào.

1.1.1. Khái niệm:

Bào tức là hớt đi một lớp kim loại trên bề mặt gia công để có chi tiết đạt hình dạng, kích thước và độ nhám bề mặt theo yêu cầu. Trong đó chuyển động chính là

chuyển động tịnh tiến của đầu bào mang dao, chuyển động phụ là chuyển động tịnh tiến của bàn máy mang phôi.

1.1.2. Các yếu tố của chế độ cắt:



Hình 27.1.1. Khái niệm cắt gọt khi bào

1.1.2.1. Vận tốc cắt (V): Là quãng đường đo được mà lưỡi cắt của dao tham gia cắt gọt trong một phút.

$$V = \frac{KL(1+m)}{1000} \text{ m/ph.}$$

Trong đó:

K - là số hành trình kép mà đầu bào đi được trong một phút

L - là chiều dài cắt.

m - là tỷ số truyền động giữa tốc độ làm việc và tốc độ chạy không (thường m được xác định và tính toán cụ thể theo lý lịch máy, máy bào $m = 0.75$; máy xọc $m = 1$)

1.1.2.2. Chiều sâu cắt gọt (t). Là khoảng cách giữa bề mặt trước khi cắt và sau khi cắt trong một lần cắt.

1.1.2.3. Lượng chạy dao (s). Là lượng chuyển động của vật gia công tương ứng với một lần chuyển động theo hướng thẳng góc với chuyển động chính sau mỗi hành trình.

1.1.2.4. Chiều rộng cắt (a). Được xác định bằng chiều rộng của phôi sau một lần cắt.

1.1.2.5. Chiều rộng cắt (b). Được đo theo lưỡi cắt chính (tiết diện tiếp xúc giữa lưỡi cắt chính và phôi).

Quan hệ giữa chiều dày cắt và lượng chạy dao, giữa chiều rộng cắt và chiều sâu cắt: $a = s \cdot \sin \varphi, b = \frac{t}{\sin \varphi}$ Trong đó φ là góc nghiêng chính của dao.

1.2. Công dụng và phân loại máy bào

Bào là quá trình cắt gọt đi lại theo hướng chuyển động thẳng, nên trong quá trình cắt va chạm mạnh. Sau một khoảng làm việc lại có một khoảng chạy không nên được gọi là một chu trình kép. Tốc độ cắt luôn luôn biến đổi được thể hiện bằng hành trình chuyển động. Quá trình chạy dao sau một lượt đi làm việc, lại có một lượt về chạy không nên tuổi thọ của dao cũng được nâng cao.

1.2.1. Công dụng của máy bào

Gia công các loại mặt phẳng ngang, mặt phẳng song song vuông góc, mặt bậc, nghiêng, mặt cong, mặt định hình, các loại rãnh, bánh răng, thanh răng ...Do đặc điểm của quá trình cắt khi bào, thường người ta dùng máy bào để bào những mặt phẳng lớn và dài, hẹp và dài, những vật có kích thước công kênh, nặng...

1.2.2. Phân loại

Phụ thuộc vào tính chất và các đặc điểm chung, mà có thể chia tất cả máy bào thành 2 nhóm cơ bản: máy có công dụng chung và máy chuyên môn hoá (máy chuyên dùng).

- Máy có công dụng chung là: Máy bào ngang và máy bào dọc (giường).
- Máy chuyên môn hoá gồm: Máy chuyên dùng để gia công những chi tiết nhất định chủ yếu dùng trong sản xuất hàng khối.

1.3. Máy bào B650.

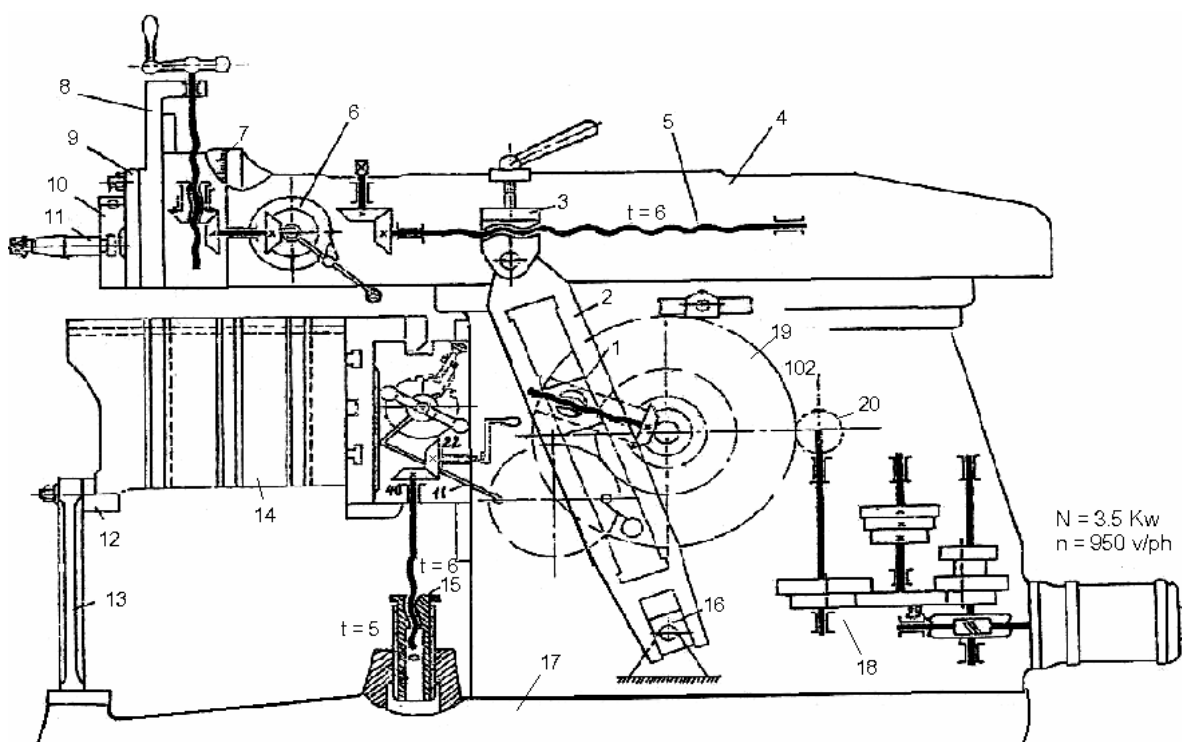
1.3.1. Các đặc tính kỹ thuật của máy bào ngang B650.

- Khoảng chạy lớn nhất 650mm
- Khoảng chạy nhỏ nhất 95mm
- Khoảng bàn máy lớn nhất 600mm
- Khoảng lên xuống lớn nhất của bàn máy 300mm
- Khoảng lên xuống lớn nhất của đầu trượt 175mm
- Góc quay của đầu dao $\pm 60^\circ$
- Tốc độ đầu bào được tính bằng hành trình kép 12.5 đến 73 lượt / ph
- Tốc độ lượng chạy dao 0.33 - 3.3mm/ph
- Công suất động cơ $N = 4.5\text{kW}$, $n = 950\text{v/ph}$

- Kích thước máy cao x dài x rộng là: 1700 x 2060 x 450 (mm)
- Trọng lượng 1975 kg.

1.3.2. Cấu tạo

Trên (hình 27.1.2) trình bày cấu tạo của máy bào ngang B650. Nhìn vào hình vẽ ta thấy máy bào ngang hoạt động nhờ cơ cấu culít (bánh răng chéo - con trượt và tay biên). Những bộ phận chủ yếu là: 1- Con trượt vuông; 2- Tay biên; 3- Cơ cấu đai ốc điều chỉnh khoảng ra vào của đầu bào; 4- Đầu bào; 5- Vít me; 7- Thang thước xoay góc nghiêng đầu dao; 8- Đầu dao; 9- Thớt dao; 10- Giá dao; 11- Giá bắt dao; 12- Cơ cấu giữ giữa bộ đỡ và bàn máy; 13- Bộ đỡ bàn máy; 14- Bàn máy; 15- Cơ cấu nâng bàn máy lên xuống; 16- Cơ cấu giữ tay biên; 17- Bộ máy; 18- Hộp tốc độ; 19- Bánh răng chéo 102; 20- Bánh răng truyền động đến bánh răng chéo có $Z = 25$.



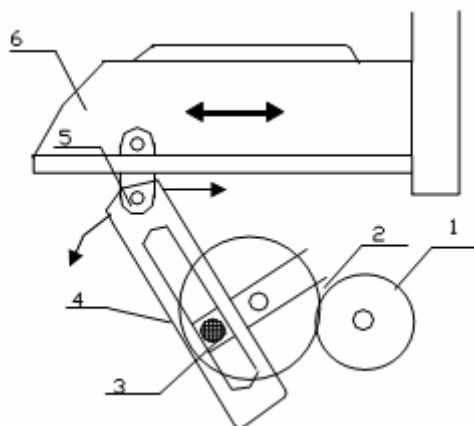
Hình 27.1.2. Cấu tạo máy bào ngang B650

1.3.3. Nguyên lý làm việc

1.3.3.1. Chuyển động đầu bào.

Từ chuyển động của mô tơ đến hộp tốc độ, nhờ hai bánh răng chéo 25/102 . Bánh răng chéo 102 được nối với tay biên nhờ con trượt vuông. Nên khi bánh răng chéo 102 quay thì con trượt vuông quay theo, đồng thời trượt lên, trượt xuống trong rãnh tay biên. Tay biên sẽ lắc tới lắc lui. Đầu trên của tay biên được nối chặt với đầu

bào nhờ khớp nối, nên khi tay biên lắc thì đầu bào cũng lắc theo. Như vậy khi làm việc con trượt cùng một lúc thực hiện ba chuyển động:



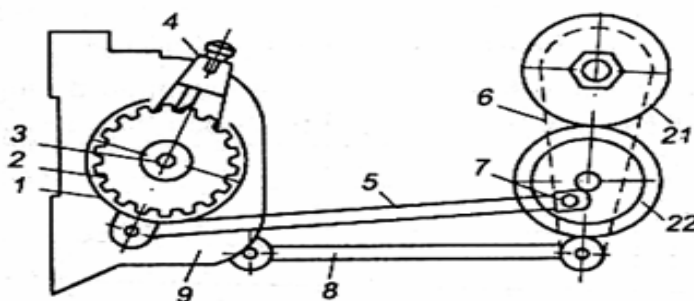
Hình 27.1.3. Cơ cấu chuyển động culit

- Quay tròn trên trục (quay quanh nó)
- Quay tròn theo bánh răng chéo
- Trượt lên xuống trong tay biên

Khi làm việc tay biên thực hiện hai động tác: Lắc qua, lại làm cho đầu trượt chuyển động theo hai hướng tiến và lùi thành một hành trình khép kín.

Ta quan sát (hình 27.1.3.) Đầu bào chuyển động được là nhờ sự đi lại của biên dao động. Bánh răng (1) quay nhờ chuyển động của hộp tốc độ, truyền chuyển động cho bánh răng chéo (2), trong bánh răng chéo có rãnh chứa con trượt (3). Con trượt (3) nằm trong rãnh của tay biên đồng thời nằm trong rãnh của tay biên (4). Khi con trượt thực hiện các động tác chuyển động (đã nêu ở trên) làm cho tay biên lắc tới, lắc lui. Do phía trên của cánh tay biên được nối chặt với đầu bào nhờ khớp nối (5). Nên kéo theo đầu bào (6) lắc tới, lắc lui trở thành một hành trình khép kín.

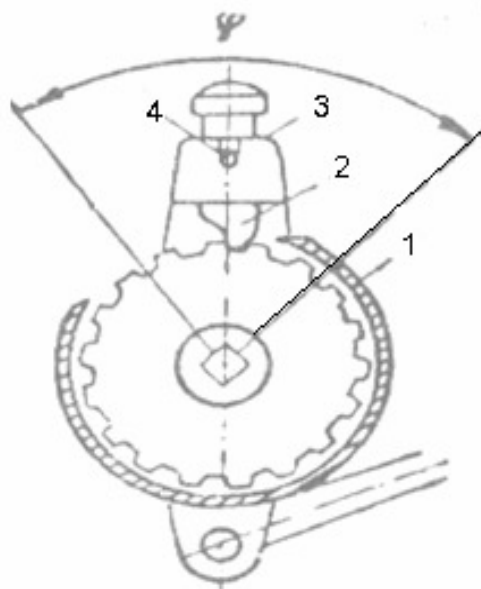
1.3.3.2 Chuyển tự động bàn máy ngang.



Hình 27.1.4. Cơ cấu tự động bàn máy

Từ chuyển động của hộp tốc độ qua bánh răng chéo 102. Truyền chuyển động qua hệ thống bàn máy ngang (hình 27.1.4) bằng thanh truyền (9), làm cho thanh giăng (6) chuyển động tới, lui theo nguyên tắc chuyển động culit. Đầu trước của thanh giăng được gắn với hệ thống con cóc ăn khớp với bánh cóc (3) nhờ con lầy (4). Khi thanh giăng chuyển động lui tới sẽ kéo theo con cóc lắc tới, lắc lui làm cho bàn máy chuyển động cùng hành trình với tốc độ của cửa đầu bào.

Tóm lại: Để hệ thống bàn máy chuyển động tự động với lượng tiến (s) theo yêu cầu, phụ thuộc vào khoảng hở của số răng của bánh cóc nhiều hay ít. Mặt khác phụ thuộc vào khoảng hở giữa tâm của thanh nối (8) với tâm của trục chính máy bào. Ở (hình 27.1.4) biểu hiện cơ cấu con cóc và giá trị của khoảng di chuyển (ψ). Chiều chuyển động của bàn máy phụ thuộc chiều lổm của cóc.



Hình 27.1.5. Cơ cấu con cóc

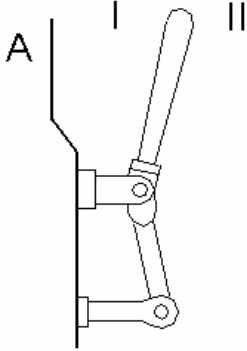
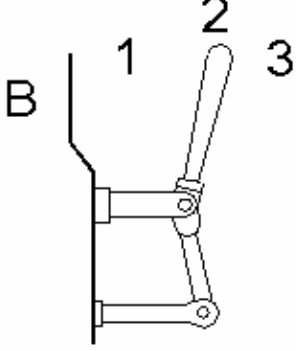
Còn (hình 27.1.5) thể hiện chiều của bàn máy sẽ tiến ngược chiều kim đồng hồ (tức là bàn máy tiến từ ngoài vào trong). Để điều chỉnh chiều xoay của con cóc người ta phải nâng núm (3) kéo ngàm cóc (4) lên phía thẳng đứng và xoay núm (3) đi một góc 180^0 . Khoảng che (1) của là biểu thị mà số răng mà cóc phải dịch chuyển.

1.3.4. Điều chỉnh tốc độ.

1.3.4.1. Sơ đồ bảng tốc độ.

Nhìn vào cấu trúc của bảng điều khiển tốc độ máy bào ngang, ta thấy máy bào ngang có hai tay gạt: tay gạt A và tay gạt B. Tay gạt A có hai vị trí (I) và (II), tay gạt B có 3 vị trí: 1; 2; 3. Ta có thể xác định ngay là máy bào ngang B650 có 6 tốc độ: Khi A:1 - B:1, 2, 3 và khi A:II - B:1, 2, 3.

Bảng 1.1. Bảng điều khiển tốc độ máy bào ngang B650

						
A	I			II		
B	1	2	3	1	2	3
Lượt/ phút	12.5	17.9	25	36.5	52.5	73

1.3.4.2. Điều chỉnh tốc độ:

Ở đây ta có tốc độ thấp nhất tức là số hành trình mà đầu bào chuyển động trong một phút có số lần hành trình là 12.5 htk (hành trình kép) trong một phút khi ta dịch chuyển tay gạt A ở vị trí (I) và tay gạt B ở vị trí (1). Cứ như thế ta có tốc độ lớn nhất tức là số hành trình mà đầu bào chuyển động trong một phút có số lần hành trình là 73 htk. Ta dịch chuyển tay gạt A ở vị trí (II) và tay gạt B ở vị trí (3). Xem (bảng 1.1) Bảng điều khiển tốc độ máy bào ngang B650.

1.3.4.3. Mối quan hệ giữa chiều dài cắt với tốc độ đầu bào.

Để đảm bảo an toàn trong quá trình cắt và đảm bảo chất lượng cho sản phẩm. Việc chọn tốc độ đầu bào ứng với khoảng chạy đầu bào (tương ứng chiều dài cắt của chi tiết) với vận tốc cắt được thể hiện ở bảng 27.1.2.

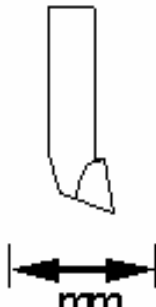
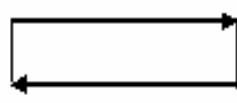

Ví dụ: Khi ta cần gia công bào với khoảng chạy của hành trình là 24 5mm. Nhìn vào bảng nếu chọn chiều dài khoảng chạy của đầu bào là 250mm, ở đây xuất hiện các chỉ số được chọn như là tốc độ: 2; 3; 4; 5; 6 (17.9 đến 73 htk) ta đều chọn được cả. Nhưng trong trường hợp sử dụng tốc độ (1) tung ứng với khoảng chạy là 12.5 htk/p thì không nên dùng với lý do không phù hợp bởi chiều dài cắt ngắn không nên dùng tốc độ quá thấp (lãng phí).

Tuy nhiên cách chọn này phụ thuộc vào yếu tố của quá trình cắt như: Vật liệu làm dao, vật liệu gia công, các yêu cầu kỹ thuật, các dạng công nghệ gia công. Giả sử: Ta sử dụng vật liệu làm dao và vật liệu chi tiết cho các dạng gia công là giống nhau, nhưng khi bào góc thì ta chọn tốc độ có thể là tối thiểu (17.9 htk), còn dùng dao bào đầu thẳng để bào mặt phẳng ngang thì tốc độ có thể là tối đa (73 htk).

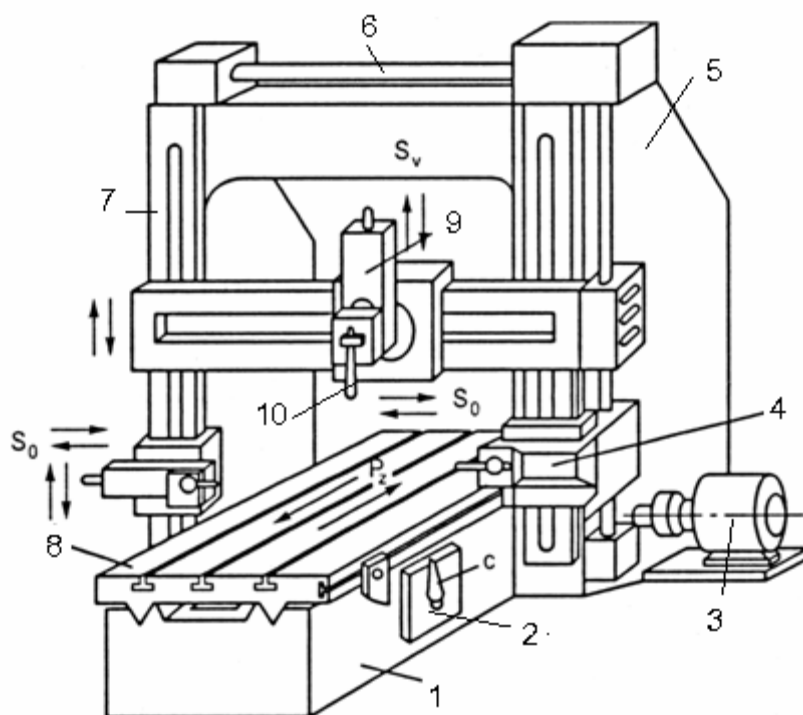
Lưu ý: - Những ô trống mà khi hành trình của đầu bào có khoảng chạy là 150mm, hoặc 250 mm, nằm ở những trống (150.1.1; 150.1.2; 150.1.3; 250.1.1) Thì không nên sử dụng bởi khoảng chạy ngắn + tốc độ thấp.

- Những ô trống mà hành trình đầu bào có khoảng chạy là 450; 550; 650, nằm ở những ô trống (450.2.3; 550.2.2; 550.2.3; 650.2.2; 650.2.3). Thì cũng không nên sử dụng bởi khoảng chạy dài + tốc độ cao không an toàn cho máy cũng như độ chính xác của chi tiết.

Bảng 27.1.2. Chọn tốc độ đầu bào ứng với chiều dài cắt

A	I			II		
B	1	2	3	1	2	3
						
	12.5	17.9	25	36.5	52.5	73
						
150				9.5	13.6	18.9
250		8.1	11.4	16.3	23.6	32.8
350	7.7	11	14.4	22.5	32.4	
450	9.6	13.6	19	27.8	40	
550	11.2	16.3	22.8	33.4		
650	12.8	18.5	26	38		

1.4. Giới thiệu máy bào giường



Hình 27.1.6. Máy bào giường 2 trụ

Khi chế tạo những chi tiết có khối lượng lớn, kích thước lớn như các bàn máy; bộ máy, ta sử dụng máy bào giường một trụ, hai trụ, ba trụ để bào. (Dựa vào các đặc tính kỹ thuật có thể thấy rằng máy bào giường một trụ, hai trụ ít được sử dụng ở các phân xưởng nhỏ mang tính sửa chữa).

Trên hình 27.1.6 mô tả tổng quát máy bào giường 2 trụ gồm: 1- Đế máy; 2- Cơ hành trình bàn dao dọc; 3- Mô tơ điện; 4- Cơ hành trình bàn dao lên xuống; 5- Thân máy; 6- Xà trên; 7- Trụ trước; 8- Bàn máy; 9- Đầu dao; 10- Dao.

Ngoài ra ta tham khảo các đặc tính kỹ thuật của các máy bào giường kiểu 1 trụ sau:

Bảng 1.2. Đặc tính kỹ thuật của máy bào giường kiểu một trụ.

Đặc tính	Kiểu máy				
	7110	7122	7116	7134	7142a
Kích thước lớn nhất của vật gia công rộng x dài mm	1000 x 3000	1250 x 4000	1400 x 6000	1600 x 6200	2000 x 6000

Đặc tính	Kiểu máy				
	7110	7122	7116	7134	7142a
Chiều cao lớn nhất của chi tiết gia công mm	900	1120	1230	1400	1500
Khoảng cách lớn nhất giữa bàn máy và bàn ngang, mm	1000	1220	1250	1500	1600
Khoảng cách giữa các trụ mm	1100	1350	1660	1800	2100
Khối lượng lớn nhất của sản phẩm trên một m chiều dài bàn máy, kg	1500	2000	2000	2000	3300
Kích thước mặt làm việc của bàn máy, (rộng x dài), mm	900 x 3000	1120 x 4000	1250 x 6000	1400 x 6000	1800 x 6000
Chiều dài lớn nhất của hành trình bàn máy, mm	3200	4200	6200	6200	6000
Chiều dài lớn nhất của di chuyển đầu bào, mm	300	300	300	300	420
Góc quay tính theo độ.	□ 60	□ 60	□ 60	□ 60	□ 60
Giới hạn tốc độ làm việc của bàn máy m/p: - Giải 1 - Giải 2	6 - 90 4 - 60	6,5 - 80 4 - 48	4,5 - 75	6,5 - 80 4 - 50	6 - 75
Giới hạn tốc độ hành trình nghịch của bàn máy: - Giải 1 - Giải 2	20 - 90 12 - 60	20 - 80 12 - 48	4,5 - 75	20 - 80 12 - 50	12 - 75

Đặc tính	Kiểu máy				
	7110	7122	7116	7134	7142a
Giới hạn lượng chạy dao của bàn máy, mm/htr .k.	0.5 - 25	0.5 - 25	0.5 - 25	0.5 - 25	0.5 - 25
Giới hạn lượng chạy dao ngang và chạy dao thẳng đứng của bàn dao ngang, mm/htr .k.	0.25 - 12.5	0.25 - 12.5	0.25 - 12.5	0.25 - 12.5	0.25 - 12.5
Công suất động cơ điện của chuyển động bàn máy, KW.	40	50	55	75	75
Khối lượng của máy, kg.	27.500	35.000	40.500	48.000	58.150
Kích thước ngoài:					
- Chiều dài	7950	9950	13700	14000	14000
- Chiều rộng	4000	4500	4360	4800	5350
- Chiều cao	3450	3800	3700	4350	4160

1.5. Quy trình vận hành và sử dụng máy bào

1. Sắp xếp và vệ sinh máy	<ul style="list-style-type: none"> - Vị trí làm việc phải đầy đủ không gian và không còn các nguy cơ tai nạn. - Các trang bị công nghệ cố định, các trang bị tiêu chuẩn phải gọn gàng, ngăn nắp. - Các bộ phận của máy phải đảm bảo sạch sẽ, đặc biệt các cơ cấu truyền động.
2. Kiểm tra hệ thống bôi trơn	<ul style="list-style-type: none"> - Máy phải đủ mức dầu theo quy định - Đầy đủ dầu bôi trơn trên các bộ phận truyền động
3. Kiểm tra các bộ phận truyền động	<ul style="list-style-type: none"> - Thực hiện thành thạo các thao tác nguội để điều khiển các bộ phận truyền động của máy bào.

4. Tìm hiểu các bộ phận cơ bản và các đặc tính kỹ thuật của máy bào, xọc thông dụng	- Mô tả được các bộ phận cơ bản, công dụng và các đặc tính kỹ thuật của máy.
5. Điều khiển các bộ phận của máy bằng tay	Thay đổi được các tốc độ của đầu trượt, khoảng chạy cho phép của đầu bào, trình tự các bước vận hành máy khi không có điện.
6. Vận hành máy không tải	- Các bộ phận truyền động hoạt động tốt - Điều khiển bàn máy chuyển động ngang, lên xuống
7. Cho máy chạy thử và điều chỉnh	- Đóng nguồn điện đúng kỹ thuật - Cho máy chạy đúng trình tự - Điều chỉnh hết độ rơ của các bộ phận cơ (cần thiết)
8. Điều khiển đầu bào	- Điều khiển được đầu bào với tốc độ và khoảng chạy thích hợp.

1.6. Chăm sóc và bảo dưỡng máy

Đây là một vấn đề rất quan trọng nhằm đảm bảo độ chính xác của máy, năng suất khi cắt gọt, đồng thời đảm bảo tuổi thọ của máy.

1.6.1. Lau chùi máy

Trước khi lau chùi máy phải dừng hẳn máy, dọn phôi bằng băng xô, chổi mềm, dùng giẻ tẩm dầu mazút lau sạch sau đó dùng giẻ khô, sạch lau lại. Nếu nghỉ lâu ngày phải bôi một lớp dầu mỡ lên trên máy để chống rỉ sét.

1.6.2. Tra dầu mỡ:

Thường xuyên theo dõi dầu mỡ qua kính sáng. (Hộp tốc độ, hộp chạy dao có dầu mỡ đã đúng lượng quy định chưa), nếu thiếu phải bổ sung cho đủ, trong trường hợp nghỉ làm việc quá lâu ngày dầu mỡ có những hiện tượng biến chất, ta nên thay dầu, mỡ mới. Ngoài ra phải cho dầu vào đầu trượt hàng ngày theo chỉ dẫn được gắn trên thân máy, các băng trượt đầu dao, ngang, lên xuống bàn máy,.. kiểm tra dầu mỡ xem có hiện tượng tắc thì phải sửa chữa ngay.

Chú ý: Chọn loại dầu, mỡ phải đúng với lý lịch máy.

IV. CÂU HỎI VÀ BÀI TẬP

Câu hỏi điền khuyết

Hãy điền nội dung thích hợp vào chỗ trống trong các trường hợp sau đây:

- 1) Bánh răng chéo được nối với tay biên bằng nên khi 102 quay thì con trượt vuông quay theo đồng thời trượt lên, trượt xuống trong rãnh tay biên
- 2) Để điều chỉnh khoảng chạy đầu bào ta phải ...

Câu hỏi đúng sai

Câu hỏi trắc nghiệm:

Khi điều khiển máy bào ngang muốn cho hành trình đầu bào chuyển động dài ta phải:

- a. Cho tốc độ của máy bào tăng lên?
- b. Điều chỉnh tâm con trượt rời xa tâm của bánh răng chéo?
- c. Cho tốc độ máy bào giảm xuống?
- d. Điều chỉnh tâm con trượt gần với tâm của bánh răng chéo?

Hãy đánh dấu vào một trong hai ô (đúng-sai) trong các trường hợp sau đây:

1. Máy bào ngang B650 có khoảng chạy lớn nhất là 650mm

Đúng

Sai

2. Góc quay của đầu dao có khoảng quay là $\pm 45^0$

Đúng

Sai

3. Thốt dao dùng để nâng đầu dao khi dao chuyển động về.

Đúng

Sai

Câu hỏi ghép đôi

Hãy chọn kết quả ở hàng các số tự nhiên phải phù hợp với các chữ các ở hàng dưới.

- 1) Khi điều chỉnh bàn máy sang trái
- 2) Khi điều chỉnh bàn máy sang phải
- 3) Chuyển động chính của máy bào

- 4) Quay tròn của trục chính mang dao
- 5) Chuyển động chính của máy tiện
- 6) Quay tròn của trục chính mang phôi
- 7) Tịnh tiến của bàn máy mang phôi
- 8) Tịnh tiến của bàn máy mang dao
 - a. Cùng chiều kim đồng hồ
 - b. Ngược chiều kim đồng hồ
 - c. Tịnh tiến đầu bào mang dao
 - d. Chuyển động phụ của máy phay
 - e. Chuyển động chính của máy phay
 - f. Chuyển động phụ của máy bào
 - g. Chuyển động phụ của máy tiện
 - h. Chuyển động chính của máy tiện

Câu hỏi và bài tập

1. Hãy trình bày cấu tạo và nguyên lý làm việc của máy bào B650?
2. Dựa vào cấu tạo và nguyên lý làm việc của máy bào ngang B650, hãy cho biết vì sao cánh tay biên chuyển động theo hình cung, mà đầu bào chuyển động thẳng?
3. Nêu quy trình sử dụng máy?

V. THẢO LUẬN THEO NHÓM.

Sau sự hướng dẫn của giáo viên và tổ chức chia nhóm 4 - 5 học sinh. Các nhóm có nhiệm vụ tìm hiểu và giải quyết các công việc sau:

- Nêu rõ sự khác và giống nhau giữa quá trình cắt khi bào, tiện...
- Xác định vị trí, tên gọi của một số bộ phận cơ bản của máy bào ngang B650
- Nêu nguyên lý làm việc của máy bào, liên hệ kết cấu và nguyên tắc truyền động của máy bào với một số máy và dạng truyền động tương tự
- Xác định khoảng chạy, vị trí tương đối giữa phôi và dao bào bằng cách nào, dựa trên cấu tạo và nguyên lý làm việc của máy bào.
- Theo dõi quá trình chuyển động của bánh răng chéo 102, con trượt, tay biên nêu ý kiến và giải thích vì sao máy bào ngang đi chậm về nhanh.

VI. XEM TRÌNH DIỄN MẪU.

1. Công việc giáo viên:

Dựa vào quy trình các bước thực hiện để giáo viên trình diễn mẫu cho học sinh một cách có hệ thống, theo trình tự các bước mà giáo viên và học sinh đã lập.

2. Công việc học sinh:

- Trong quá trình thực hiện của giáo viên học sinh theo dõi và thực hiện các bước như: Bắt chước, nhắc lại... Học sinh nhắc lại các vị trí, các bộ phận cơ bản về cấu tạo, tên gọi và nêu rõ các chức năng cơ bản.

- Một học sinh thao tác thử, toàn bộ quan sát.

- Nhận xét sau khi bạn thao tác

Lưu ý Giáo viên gợi ý để học sinh nắm vững nguyên lý làm việc, các đặc tính cơ bản của máy bào ngang B650 (có thể nêu được một số ứng dụng trong gia công). Công tác an toàn trong thao tác.

VII. THỰC HÀNH TẠI XƯỞNG

- Gọi đúng tên các bộ phận cơ bản của máy bào ngang B650.
- Xác định được vị trí và đặc tính kỹ thuật các bộ phận chính của máy bào.
- Thực hiện các bước đúng trình tự theo phiếu hướng dẫn.
- Rèn luyện kỹ năng thao tác máy đúng yêu cầu kỹ thuật, an toàn.
- Thực hành chăm sóc và bảo dưỡng máy.

Bài 2

DAO BÀO

Mã bài: MĐ CG1 27 02

I. GIỚI THIỆU:

Nâng cao năng suất lao động và chất lượng sản phẩm là vấn đề hết sức quan trọng trong ngành cơ khí nói chung. Đánh giá chất lượng một sản phẩm ta phải xem xét đến độ chính xác, kích thước, hình dáng và độ nhám bề mặt. Để đảm bảo các tiêu chí trên, dụng cụ cắt gọt đóng một vai trò quan trọng. Vì vậy việc hiểu biết, sử dụng dụng cụ cắt được đặt ra và quan tâm đúng mức. Học sinh cần phải thực hiện tốt cả về mặt lý thuyết, thực hành.

II. MỤC TIÊU THỰC HIỆN:

- Trình bày đầy đủ các yếu tố, công dụng và phân loại dao bào.
- Màì sửa, sử dụng dao bào đúng yêu cầu và phù hợp với công việc.
- Gá lắp dao trên giá bắt dao chính xác và thuận tiện

III. NỘI DUNG CHÍNH

Tìm hiểu cấu tạo tổng quát

Nhận dạng các loại dao bào

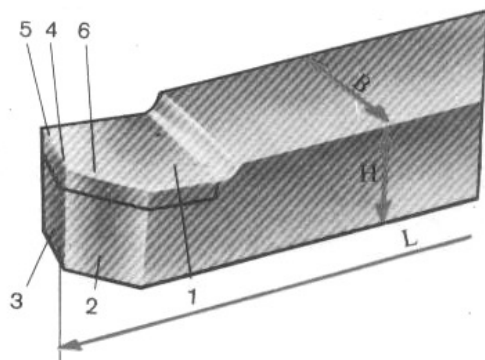
Mài sửa dao bào đúng quy trình và nội quy

- Thực hành gá, rà, điều chỉnh dao và kiểm tra dao trên máy

1. CẤU TẠO VÀ Ý NGHĨA CÁC GÓC CỦA DAO BÀO.

1.1. Cấu tạo

Dao bào gồm có 2 phần: đầu dao (phần cắt) và thân dao (phần cán) dùng để kẹp chặt dao. Trên phần cắt có những yếu tố: mặt trước (2), phoi bào trượt trên mặt này; mặt sau chính



Hình 27.2.1. Cấu tạo dao bào cơ bản

(1) và mặt sau phụ (6) đều đối diện với chi tiết gia công: lưỡi cắt chính (3) là giao tuyến của mặt trước và mặt sau chính, lưỡi cắt phụ (5) là giao tuyến của mặt trước và mặt sau phụ; mũi giao (4) là giao điểm của lưỡi cắt chính và lưỡi cắt phụ.

2.1.2. Phân loại.

Dao bào được phân loại dựa theo nhiều đặc điểm và phụ thuộc vào tính chất công nghệ để có những loại dao bào thích ứng. Về vật liệu phân cắt, hình dạng, kích thước thân dao, kiểu dao. Một số dao bào thường được sử dụng phổ biến trong gia công cắt gọt đó là: Dao bào đầu thẳng, dao bào đầu cong, dao bào có lưỡi cắt hẹp, dao bào xén trái và xén phải, các loại dao bào góc, dao bào rãnh, bao bào định hình...

Kiểu dao thường được hình thành bởi hai dạng, loại lưỡi ghép có đầu cắt được gắn hợp kim cứng và loại lưỡi liền thường được làm bằng vật liệu thép các bon, thép hợp kim, thép gió,...

Dao liền và dao chấp. Dao liền chế tạo từ một khối vật liệu làm dao, dao chấp được chế tạo từ 2 phần riêng biệt đó là mảnh hợp kim và thân dao; hoặc đầu dao và thân dao. Mảnh hợp kim được hàn nối, hàn đắp hoặc được kẹp vào thân bằng phương pháp cơ khí.

Ngoài ra còn sử dụng các loại vật liệu khác như: Gốm sứ, kim cương,..Việc nhận dạng các loại dao cơ bản, phụ thuộc vào hình dạng và tính chất công nghệ của chúng.

2.1.3 Các góc của dao

Các góc cơ bản của dao được đo trong mặt cắt chính (mặt cắt BB). Gồm: góc sau, góc cắt, góc trước và góc cắt.

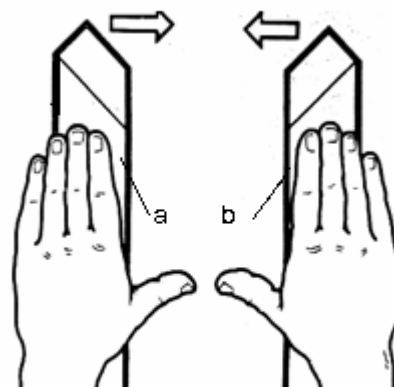
- Góc sau chính α là góc giữa mặt sau chính của dao và mặt cắt.

- Góc cắt β là góc giữa mặt sau chính và mặt phẳng tiếp tuyến với mặt trước của dao.

- Góc trước γ , là góc giữa mặt phẳng tiếp tuyến với mặt trước của dao và mặt phẳng vuông góc của mặt cắt, đi qua 1 điểm của lưỡi cắt chính.

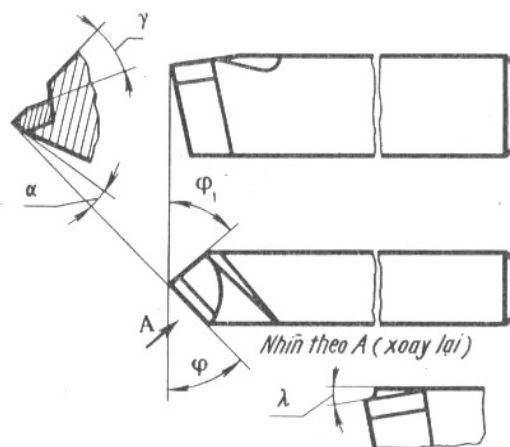
Góc δ là góc giữa mặt phẳng tiếp tuyến với mặt cắt của dao và góc cắt. $\beta + \delta + \alpha = 90^\circ$

Các góc phụ của dao được đo trong mặt cắt phụ, là hình chiếu của lưỡi cắt phụ trên mặt đáy.



Hình 27.2.2. Dao bào
a, Dao trái; b, Dao phải

- Góc phụ sau α_1 là góc giữa mặt sau phụ của dao và mặt đi qua lưỡi cắt phụ vuông góc với mặt đáy (mặt cắt A-A)
- Góc nghiêng chính φ là góc giữa hình chiếu lưỡi cắt chính trên mặt đáy và chiều chạy dao.
- Góc nghiêng phụ φ_1 là góc giữa hình chiếu lưỡi cắt phụ trên mặt đáy và chiều ngược với phương chạy dao.



Hình 27.2.3. Các góc cơ bản của dao bào

2.1.2. Ý nghĩa các góc của dao

Trong quá trình cắt gọt kim loại nếu ta mài và sử dụng đúng các góc của dao thì sẽ tạo điều kiện tăng năng suất và tuổi thọ của dao cũng được nâng lên đáng kể.

- Góc sau của dao (α) giảm ma sát giữa mặt sau và chi tiết gia công, do đó giảm được nhiệt cắt, tăng tuổi thọ của dao. (Trong trường hợp góc sau quá lớn sẽ làm yếu lưỡi cắt.)

- Góc trước γ ảnh hưởng trực tiếp đến độ bền của lưỡi cắt, nếu tăng góc trước, điều kiện cắt sẽ được cải thiện.

- Góc nghiêng chính φ ảnh hưởng đến độ bền của dao, nếu giảm góc φ thì độ bền của dao sẽ tăng.

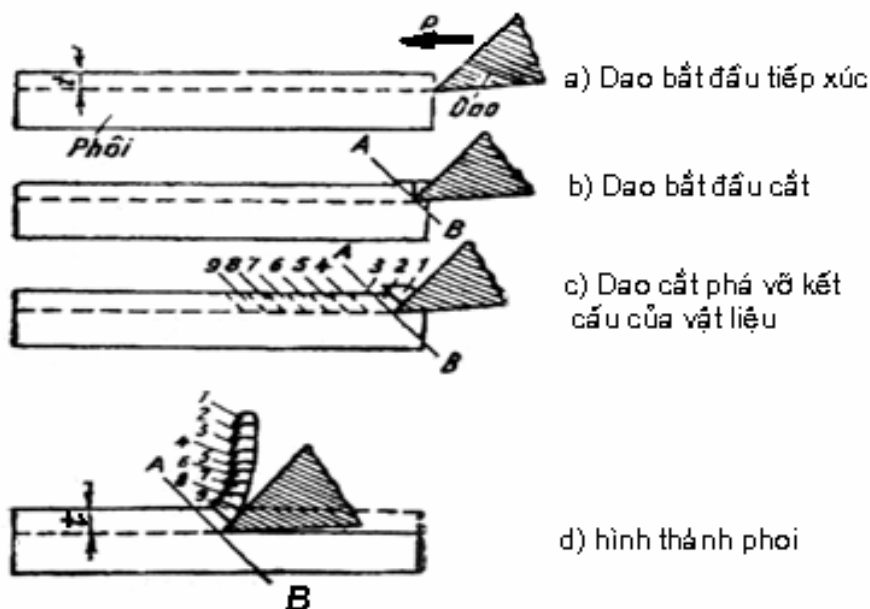
- Các góc φ và φ_1 ảnh hưởng đến độ nhẵn bề mặt gia công

- Góc nghiêng của lưỡi cắt chính dương thì độ bền của lưỡi cắt chính tăng lên. Còn góc nghiêng của lưỡi cắt chính âm thì phôi sẽ thoát về bề mặt phôi. Khi góc $\varphi = 0$ thì lưỡi cắt chính song song với mặt đáy lúc này phôi được thoát vuông góc với lưỡi cắt.

2.2. Các hiện tượng xảy ra trong quá trình cắt

2.2.1. Hiện tượng biến dạng của phôi trong quá trình cắt.

Khi cắt do tác dụng của lực cắt dao bắt đầu nén vật liệu gia công theo mặt trước. Dao chuyển động trong vật gia công thì xảy quá trình phát nhiệt biến dạng đàn hồi. Biến dạng này nhanh chóng chuyển sang biến dạng dẻo và các lớp phôi có chiều dày được hình thành từ lớp kim loại bị cắt.



Hình 27.2.4. Quá trình hình thành phoi

2.2.2. Các dạng phoi.

Tùy theo vật liệu gia công, các thông số hình học của dao và các chế độ cắt, phôi cắt ra có nhiều hình dạng khác nhau thành 3 dạng cơ bản sau:

2.2.2.1. Phoi vụn:

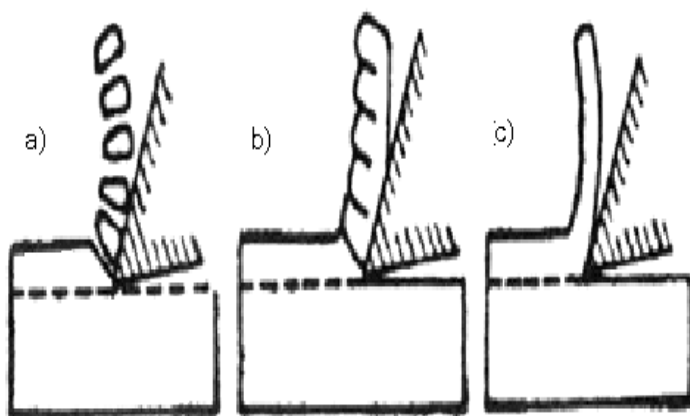
Được hình thành khi gia công các vật liệu có độ cứng cao, độ giòn và chế độ cắt thấp. Như thế lực biến dạng đàn hồi và công suất nén theo phương chuyển động của dao xuất hiện ứng suất kéo.

2.2.2.2 Phôi xếp:

Phôi xếp thu được trong quá trình cắt các vật liệu dẻo như: Thép, đồng thau, ở chế độ cắt thấp và chiều dày cắt lớn. Quá trình cắt này thường ổn định hơn khi gia công mà xảy ra phôi vụn.

2.2.2.3. Phôi dây:

Khi gia công các vật liệu dẻo, với vận tốc cắt cao, chiều dày cắt nhỏ phôi kéo dài liên tục, mặt kề với mặt trước của dao rất bóng. Ở trường hợp phôi dây rất khó quan sát chứng tỏ rằng mức độ biến dạng của phôi dây ít hơn so với các loại phôi khác.



Hình 27.2.5. Các dạng phôi

a) Phôi vụn; b) Phôi xếp; c) Phôi dây

2.2.3. Hiện tượng biến cứng khi cắt gọt:

Với điều kiện gia công như nhau, vật liệu kim loại khác nhau sẽ bị biến cứng khác nhau. Như vậy độ biến cứng rất phụ thuộc vào điều kiện gia công và tình trạng lưỡi cắt. Khi dao mòn chiều sâu biến cứng sẽ lớn gấp 2 - 3 lần so với điều kiện khi dao sắc.

2.2.4. Sự toả nhiệt trong quá trình cắt.

Sự phát sinh của nhiệt trong quá trình cắt, sự mài mòn của dụng cụ cắt, tuổi bền của dao, chất lượng của bề mặt gia công. Nguồn gốc sinh ra nhiệt trong quá trình cắt do nhiều nguyên nhân cơ bản mà ta kể đến là: Sự trượt của kim loại trong quá trình cắt; do ma sát giữa phôi và dao cắt.

2.2.5. Hiện tượng phôi bám

Quá trình cắt gọt có vận tốc cắt $> 15\text{m/ph}$, khi đó các phân tử nhỏ của vật liệu gia công tách khỏi phôi (trong quá trình biến dạng dẻo do áp suất và nhiệt độ lớn) dính chặt vào đỉnh dao tạo thành hiện tượng phôi bám. Hiện tượng phôi bám thường có 2 kiểu: Phôi bám ổn định và phôi bám chu kỳ. Phôi bám có độ cứng hơn vật liệu gia công, vì vậy chính nó lại có khả năng tham gia cắt gọt, điều đó tăng tuổi thọ của

dao, nhưng làm giảm đáng kể độ nhẵn bề mặt. Để giảm phôi bám khi bào ta sử dụng các loại dung dịch bôi trơn, làm lạnh.

Khi bào những chi tiết ngắn, do có va đập giữa dao và phôi hoặc các vật liệu giòn như gang, đồng thau sẽ không xuất hiện hiện tượng phôi bám.

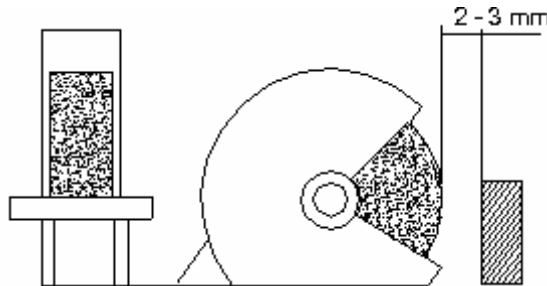
2.3. Mài sửa dao bào

Dao bào được chế tạo bằng các loại vật liệu khác nhau nên ta có thể rèn trực tiếp từ phôi theo yêu cầu, sau đó mài sơ bộ. Để đầu dao có độ cứng cần thiết ta phải thực hiện các bước làm cứng lưỡi cắt như: Tôi và ram (nếu vật liệu làm dao là thép hợp kim hoặc thép gió), sau đó mài lại. Đối với đầu dao được gắn mảnh hợp kim thì phải hàn hơi, hoặc hàn rèn bằng đồng thau. Trong quá trình mài dao bào chú ý các thông số hình học của dao như: Mặt trước, mặt sau, mặt cắt, lưỡi cắt, theo một trình tự để sau khi mài dao phải làm việc tốt.

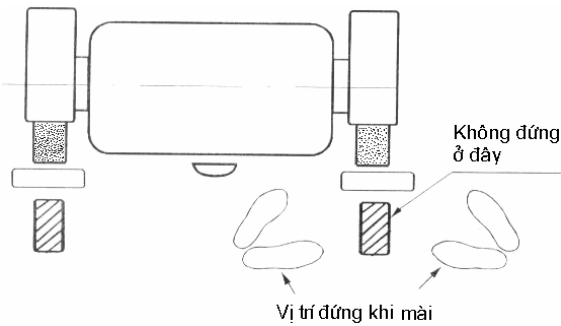
Việc mài dao bào trên đá mài ta nên tuân thủ một số điểm sau:

- Đá mài không được dao động kể cả độ tròn đều lẫn độ tráng vênh.
- Lưỡi dao khi mài phải được chạy tới lui theo mặt trước của đá (tức là tránh đá mài bị lõm khi mài).
- Để dao không quá nóng vì ma sát, không nên tỳ dao quá mạnh vào đá.
- Có thể dùng dung dịch làm nguội tưới liên tục, tránh nước tưới nhỏ giọt hoặc những dao đang nóng ngập vào nước (nếu không thực hiện bằng cách trên thì ta mài khô tốt hơn).
- Khi mài dao cần đeo kính bảo hộ để tránh tổn thương cho mắt. Không mài trên những máy không có tấm bảo vệ.

2.4. Quy trình mài sửa dao bào.

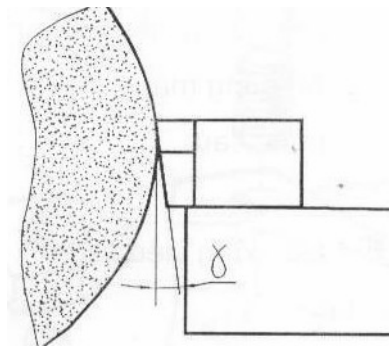
Bước, công việc	Nội dung chỉ dẫn
<p>1. Kiểm tra khe hở giữa đá và bệ tỳ</p> 	<ul style="list-style-type: none"> - Chuẩn bị máy mài - Kiểm tra đá có hiện tượng nứt, vỡ, mặt đá có bị lõm, hoặc bị vết, tròn đầu không. - Hiệu chỉnh khe hở giữa đá và bệ tỳ - Sửa lại đá theo yêu cầu

2. Vị trí đứng khi mài



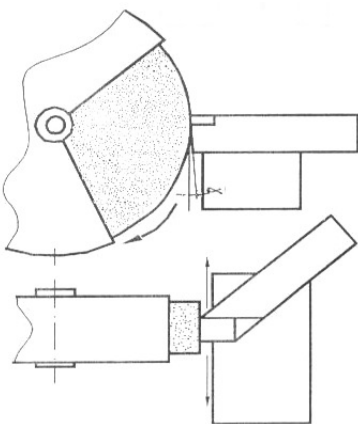
- Chuẩn bị đầy đủ các yêu cầu cần thiết trước khi mài
- Vị trí đứng của hai chân tạo với nhau một góc $45-60^{\circ}$
- Không được đứng đối diện với mặt trước của đá, phải đứng lệch sang một bên
- Không được mài hai người trên một viên đá.

3. Mài mặt trước của dao

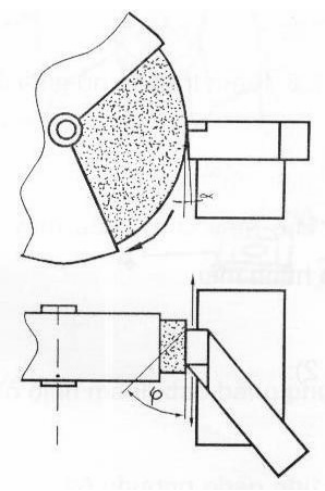
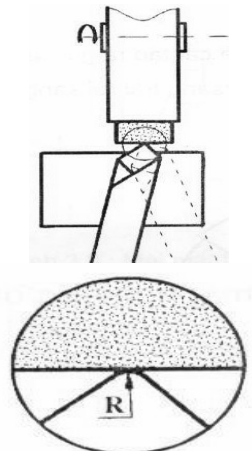


- Cầm dao cho mặt sau chính hướng lên trên, Khi đó mặt trước sẽ hướng vào đá mài.
- Cho mặt trước tiếp xúc với đá mài
- Vị trí tiếp xúc tăng dần từ dưới lên trên tạo thành góc trước γ .
- Tăng lực mài dao lên, đưa dao sang trái và phải đều đặn
- Thường xuyên kiểm tra góc trước bằng thước đo.

4. Mài mặt sau phụ



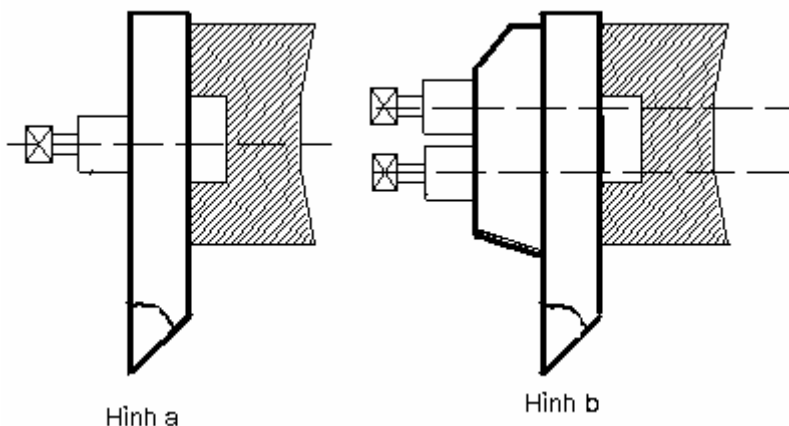
- Cầm dao cho mặt trước ở phía trên, mặt sau phụ hướng vào đá mài.
- Cho dao tiếp xúc với đá mài sao cho lưỡi cắt phụ tạo ra góc lệch chính φ_1 , vị trí tiếp xúc từ dưới lên.
- Mài nghiêng dao để tạo ra góc phụ α_1 ,
- Lực mài vừa phải
- Di chuyển dao từ bên phải, sang bên trái và ngược lại.
- Luôn kiểm tra góc bằng thước.

<p>5. Mài mặt sau chính</p> 	<ul style="list-style-type: none"> - Cầm dao cho mặt trước ở phía trên, mặt sau chính hướng vào đá mài. - Cho dao tiếp xúc với đá mài sao cho lưỡi cắt chính tạo ra góc lệch chính φ, vị trí tiếp xúc từ dưới lên. - Mài nghiêng dao để tạo ra góc phụ α. - Lực mài vừa phải - Di chuyển dao từ bên phải, sang bên trái và ngược lại. - Luôn kiểm tra góc bằng dũa.
<p>6. Mài mũi dao</p> 	<ul style="list-style-type: none"> - Cho đường giao tuyến giữa mặt sau chính và mặt sau phụ tiếp xúc vào đá mài. - Vị trí tiếp xúc từ dưới lên - Xoay dao để tạo ra bán kính R <p>Chú ý: Khi mài mũi dao, cho từng loại dao có các chức năng cắt gọt khác nhau, ta phải chọn góc bán kính mũi dao cho phù hợp tránh mũi dao tiếp xúc quá lớn hoặc quá nhỏ so với bề mặt gia công.</p>
<p>8. Kiểm tra hoàn thiện.</p>	<ul style="list-style-type: none"> - Kiểm tra các góc theo dũa, trong các trường hợp sai lệch ở góc nào, mặt nào, ta phải mài lại và thường xuyên kiểm tra theo dũa - Kiểm tra bằng cách cắt thử.

2.5. Thực hành gá, rà, điều chỉnh dao và kiểm tra dao trên máy.

2.5.1. Các loại giá gá dao

Để gá và kẹp chặt dao trong quá trình gia công ngoài các yếu tố về độ cứng vững, vị trí tương đối giữa dao và vật gia công, chọn kết cấu giá dao còn liên quan đến tính chất gia công, kết cấu của máy. Giá dao hợp lý cũng làm tăng năng suất lao động, an toàn cho người làm việc. Có các loại giá gá dao bào: Loại một vít vặn, hai vít vặn (khi sử dụng máy bào giường thường sử dụng nhiều đầu dao và lắp với nhiều dao).



Hình 27.2.6. Giá bắt dao

a. Loại 1 vít; b. Loại 2 vít

2.5.2. Quy trình gá lắp và điều chỉnh dao bào

Bước, công việc	Nội dung hướng dẫn
1. Chuẩn bị máy, dụng cụ gá	<ul style="list-style-type: none">- Máy bào ngang có một giá bắt dao, lỗ giá bắt dao không xoạc.- Độ hở giữa lỗ của giá bắt dao so với chiều rộng cán dao cho phép- Chọn cờ lê gá bắt dao đúng chủng loại
2. Lắp dao vào giá bắt dao	<ul style="list-style-type: none">- Thực hiện đúng trình tự- Mũi dao cách mặt đáy của đầu dao từ 25 - 30mm
3. Điều chỉnh và bắt chặt dao	<ul style="list-style-type: none">- Độ không vuông góc giữa tâm dao so với mặt phẳng ngang < 0,5mm

Bước, công việc	Nội dung hướng dẫn
	- Xiết dao vừa đủ chặt
4. Kiểm tra và bào thử	- Kiểm tra độ vuông góc của đường tiến dao so với mặt phẳng ngang - Bào thử

IV. CÂU HỎI VÀ BÀI TẬP

Câu hỏi điền khuyết

Hãy điền nội dung thích hợp vào chỗ trống trong các trường hợp sau đây:

1. Quá trình cắt gọt kim loại nếu ta mài và sử dụng đúng các góc của dao thì ...
2. Dao bào được phân loại dựa vào các đặc điểm, tính chất và Để có những loại dao bào thích ứng.

Câu hỏi trắc nghiệm:

Trong quá trình cắt gọt khi nào thì xuất hiện hiện tượng phôi bám.

1. Do tính chất vật liệu gia công
2. Quá trình biến dạng dẻo do áp suất và nhiệt độ lớn
3. Hình dạng, các góc của dao, tính chất vật liệu chế tạo dao
4. Tất cả các dạng trên

Hãy đánh dấu vào một trong hai ô (đúng-sai) trong các trường hợp sau đây:

1. Tăng góc sau của dao (α) làm giảm ma sát giữa mặt sau và chi tiết gia công
Đúng
Sai
2. Giảm được nhiệt khi cắt thì tuổi thọ của dao tăng.
Đúng
Sai
3. Góc trước γ không ảnh hưởng trực tiếp đến độ bền của lưỡi cắt
Đúng
Sai

4. Nếu tăng góc trước, điều kiện cắt sẽ khó đi.

Đúng

Sai

5. Các góc φ và φ_1 không ảnh hưởng đến độ nhẵn bề mặt gia công

Đúng

Sai

Câu hỏi và bài tập.

1. Hãy nêu các góc của dao bào? và nêu ý nghĩa của các góc đó.

2. Khi nào có hiện tượng phoi bám, phoi bám có ưu và nhược điểm gì?

3. Hãy kể các loại dao mà em biết?

4. Hãy nêu quy trình mài dao bào?

5. Hãy nêu quy trình gá dao bào?

V. THẢO LUẬN THEO NHÓM.

Sau sự hướng dẫn của giáo viên và tổ chức chia nhóm 4 - 5 học sinh. Các nhóm có nhiệm vụ tìm hiểu và giải quyết các công việc sau:

- Xác định được các yếu tố, các góc của dao bào
- Nêu ý nghĩa của các góc của dao bào
- Nhận dạng các loại dao, thảo luận và các bước mài dao thử (không đá)
- Nhận dạng và các dạng sai hỏng và xác định các nguyên nhân chính xảy ra.
- Tham khảo các loại dao tiện, các dụng cụ gá lắp dao mà phân xưởng hiện có, cách điều chỉnh dao trên giá.

VI. XEM TRÌNH DIỄN MẪU.

1. Mài dao bào

1.1. Công việc giáo viên:

Dựa vào quy trình các bước thực hiện để giáo viên trình diễn mẫu cho học sinh một cách có hệ thống, theo trình tự các bước mà giáo viên và học sinh đã lập (phân tích ý nghĩa, chỉ rõ các góc của dao khi mài).

1.2. Công việc học sinh:

- Trong quá trình thực hiện của giáo viên, học sinh theo dõi và nhắc lại các bộ phận cơ bản về cấu tạo, tên gọi và nêu rõ ý nghĩa các góc của dao (có bổ sung nếu cần).

- Một sinh thao tác mài, toàn bộ quan sát.
- Nhận xét sau khi bạn thao tác

2. GÁ LẤP VÀ HIỆU CHỈNH DAO

2.1. Công việc giáo viên:

- Dựa vào quy trình các bước thực hiện để giáo viên trình diễn mẫu cho học sinh một cách có hệ thống, theo trình tự các bước mà giáo viên và học sinh đã lập.
- Vấn đề an toàn trong khi gá

2.2. Công việc học sinh:

- Trong quá trình thực hiện của giáo viên, học sinh theo dõi và nhắc lại quy trình, nêu rõ ý nghĩa của việc gá đúng.
- Một sinh thao tác gá, hiệu chỉnh, kẹp chặt, toàn bộ quan sát.
- Nhận xét sau khi bạn thao tác

VI. THỰC HÀNH TẠI XƯỞNG

- Chuẩn bị: Máy mài hai đá đủ điều kiện an toàn, các phi dao bào phá, cắt, xén...và các dụng cụ gá dao.
- Xác định được các yếu tố, các góc của dao bào, rèn luyện kỹ năng mài dao bào đúng yêu cầu kỹ thuật, an toàn và thời gian (kiểm nghiệm lại các kiến thức lý thuyết đã học).
- Mài dao đúng góc theo dưỡng, đúng kỹ thuật.
- Thực hiện các bước gá và hiệu chỉnh dao đúng trình tự đảm bảo các yêu cầu kỹ thuật.
- Bảo đảm an toàn cho người và thiết bị.

Bài 3

BÀO MẶT PHẪNG NGANG, MẶT PHẪNG SONG SONG VÀ VUÔNG GÓC

Mã bài: MĐ CG1 27 03

I. GIỚI THIỆU:

Mặt phẳng ngang, mặt phẳng song song và vuông góc thường được sử dụng rộng rãi trong các thiết bị cơ khí nói chung. Đây là những bài tập đầu tiên học sinh bắt đầu tiếp cận. Vì vậy mọi động tác dù là nhỏ nhất đều được quán triệt để tạo cho học sinh một tâm thế khi tiếp cận với chuyên ngành bào.

II. MỤC TIÊU THỰC HIỆN:

- Xác định được đầy đủ các điều kiện kỹ thuật của chi tiết cần gia công.
- Lựa chọn được dụng cụ: Cắt, kiểm tra, gá lắp cho chi tiết một cách đầy đủ và chính xác.
- Thực hiện trình tự các bước gia công và bào được mặt phẳng ngang, mặt phẳng song song, vuông góc trên máy bào ngang đạt yêu cầu kỹ thuật, thời gian và an toàn.

III. NỘI DUNG CHÍNH:

- Yêu cầu kỹ thuật khi gia công mặt phẳng
- Phương pháp bào mặt phẳng ngang, mặt phẳng song song, vuông góc
- Các dạng sai hỏng, nguyên nhân và cách khắc phục
- Các bước tiến hành bào

1. CÁC ĐIỀU KIỆN KỸ THUẬT KHI GIA CÔNG MẶT PHẪNG NGANG, MẶT PHẪNG SONG SONG VÀ VUÔNG GÓC.

- Đúng kích thước: Kích thước thực tế với kích thước được ghi trên bản vẽ
- Sai lệch hình dạng hình học không vượt quá phạm vi cho phép bởi độ không thẳng, phẳng.
- Sai lệch về vị trí tương quan giữa các bề mặt hay sai lệch giữa các mặt phẳng đối xứng, song song và vuông góc.

- Đạt độ nhám bề mặt cho phép.

2. PHƯƠNG PHÁP BÀO MẶT PHẪNG NGANG, MẶT PHẪNG SONG SONG VÀ VUÔNG GÓC

2.1. Chọn chuẩn và định vị

Trong công nghệ gia công cơ khí các bề mặt của chi tiết dùng để làm căn cứ gá đặt mà gia công hoặc đo lường kích thước, ta gọi chúng là chuẩn công nghệ. Chuẩn công nghệ chia ra nhiều loại chuẩn khác nhau. Nếu bề mặt dùng để định vị khi gia công thì gọi là chuẩn định vị, nếu dùng để đo lường thì gọi là chuẩn đo lường.

Chuẩn định vị lại chia ra làm hai loại là: Chuẩn thô và chuẩn tinh. Chuẩn thô là bề mặt lấy để định vị mà chưa được gia công lần nào, còn bề mặt lấy để định vị mà đã được gia công ít nhất là một lần thì gọi là chuẩn tinh. Trong chuẩn tinh nếu là chuẩn dùng cả trong chế tạo cũng như trong lắp ráp thì gọi là chuẩn tinh chính. Còn mặt chuẩn gia công chỉ dùng cho việc định vị mà trong lắp ráp không cần gia công lại hoặc không cần gia công chính xác thì gọi là chuẩn tinh phụ.

2.2. Nguyên tắc chọn chuẩn.

Khi chọn chuẩn gá và để gia công, cần đảm bảo các yêu cầu sau:

- Đảm bảo chất lượng chi tiết trong quá trình gia công.
- Nâng cao năng suất, giảm nhẹ sức lao động, giảm các động tác thừa, giảm giá thành sản phẩm.

2.2.1. Chọn chuẩn thô. Chuẩn thô thường dùng trong nguyên công đầu tiên của quá trình gia công. Việc chọn chuẩn thô có ý nghĩa quyết định đối với quá trình công nghệ, có ảnh hưởng tích cực đến độ chính xác. Vì vậy khi chọn chuẩn thô cần có những yêu cầu cụ thể như sau:

- Tính toán, phân phối đủ lượng dư cho các bề mặt gia công
- Đảm bảo độ chính xác cần thiết về vị trí tương quan giữa các bề mặt gia công và bề mặt không gia công.
- Các nguyên tắc chọn chuẩn thô:
 - *Nguyên tắc 1:* Nếu chi tiết có một bề mặt không gia công thì nên chọn bề mặt đó làm mặt chuẩn thô, như thế sẽ làm cho sự thay đổi vị trí tương quan giữa bề mặt không gia công so với bề mặt gia công là nhỏ nhất.
 - *Nguyên tắc 2:* Nếu chi tiết có một số bề mặt không gia công thì nên chọn bề mặt không gia công nào có độ chính xác về vị trí tương quan cao nhất để làm mặt chuẩn thô.

• *Nguyên tắc 3*: Nếu chi tiết có nhiều mặt cần gia công thì chúng ta chọn bề mặt có lượng dư nhỏ để làm chuẩn thô

• *Nguyên tắc 4*: Nên chọn bề mặt bằng phẳng, không quá gồ ghề, lõm, nhiều ba via.

• *Nguyên tắc 5*: Chuẩn thô nên chọn một lần trong quá trình gia công

2.2.2. Chọn chuẩn tinh.

Khi chọn chuẩn tinh chúng ta nên chọn theo những nguyên tắc sau:

• *Nguyên tắc 1*: Khi chọn chuẩn tinh nên chọn chuẩn tinh chính, như vậy sẽ ổn định kể cả trong gia công lẫn trong khi làm việc.

• *Nguyên tắc 2*: Khi chọn chuẩn tinh chú ý nên chọn chuẩn trùng với chuẩn gốc kích thước.

• *Nguyên tắc 3*: Khi chọn chuẩn tinh nên chú ý đến chi tiết không bị biến dạng do lực kẹp, lực cắt. Mặt khác phải đủ diện tích định vị

• *Nguyên tắc 4*: Khi chọn chuẩn tinh cần phải tính đến kết cấu đơn giản và dễ sử dụng.

• *Nguyên tắc 5*: Khi chọn chuẩn tinh nên chọn thống nhất, sử dụng hầu hết trong việc thực hiện các nguyên công khác.

2.3 Nguyên tắc kẹp chặt

Như trên chúng ta đã đưa ra một số loại đồ gá thông dụng có tác dụng kẹp chặt chi tiết gia công. Vậy ta có thể chú ý một số nguyên tắc kẹp chặt sau:

- Đảm bảo lực kẹp chặt tốt nhất, nhất thiết phải không được xô dịch trong quá trình gia công (trong nhiều trường hợp cần phải được tính toán rất cẩn thận).

- Dụng cụ kẹp chặt phải đảm bảo độ bền, độ cứng vững cần thiết, không gãy, không biến dạng trong quá trình gia công, hoặc mòn quá nhanh.

- Cấu tạo càng đơn giản càng tốt, thao tác thuận tiện, có hiệu quả cao.

- Bố trí điểm kẹp phải đối diện với điểm định vị.

- Thời gian thao tác phải nhanh trong các trường hợp gá lắp vào, cũng như tháo ra.

2.4. Các bước thực hiện

2.4.1. Chuẩn bị: Chuẩn bị máy, vật tư, thiết bị

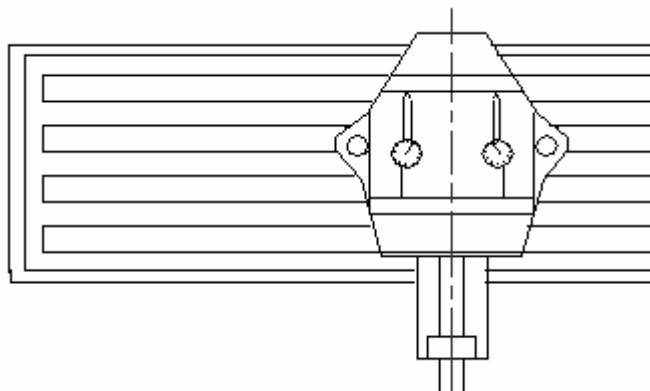
- Thử máy kiểm tra độ an toàn về điện, cơ, hệ thống bôi trơn, điều chỉnh các hệ thống trượt của dầu bào và bàn máy.

- Chọn phôi và kiểm tra phôi

- Chọn êtô, hay thay đổi đồ gá phù hợp
- Sau khi đọc bản vẽ phải xác định được số lần gá, số lần cắt, phương pháp kiểm tra.
- Chọn bu lông và mũ ốc cùng bước ren, cỡ lê đúng chủng loại, búa gỗ, giẻ lau, phấn, bột màu, đồng hồ so có nam châm...
- Chọn và sắp xếp nơi làm việc

2.4.2. Gá và rà êtô lên bàn máy

a) Gá êtô lên bàn máy.

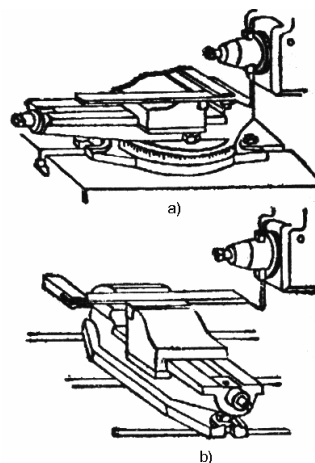


Hình 27.3.1. Gá và độ song song giữa 2 hàm

Hạ thấp bàn máy xuống vị trí thấp nhất có thể. Sau đó đưa êtô lên bàn máy, điều chỉnh cho bu lông lọt vào rãnh chữ T của bàn máy, gá bu lông vào bên trái và phải của êtô. Sau đó dùng colê vặn sơ bộ êtô xuống bàn máy. Đặt đồng hồ so từ nam châm vào vào vị trí thuận lợi trên đầu bào, kim đồng hồ đặt vào hàm cố định của êtô. Nhìn vào mặt đồng hồ và điều chỉnh khi kim không thay đổi suốt trên khoảng chạy của 2 hàm là được.

b) Rà êtô bằng đầu bào

- Rà êtô vuông góc và song song với hướng tiến của dao bằng cây rà được bắt vào giá lắp dao đầu bào (hình 27.3.2.)

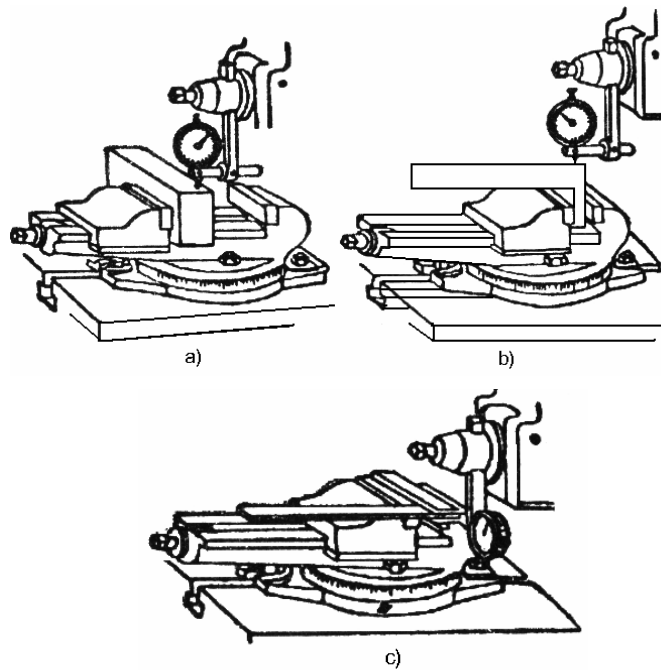


Hình 27.3.2. Rà êtô bằng cây rà

a) Rà vuông góc bằng êke 90°

b) Rà song song bằng êke 90°

- Rà êtô vuông góc và song song với hướng tiến của dao bằng đồng hồ so được bắt vào giá lắp dao đầu bào (hình 27.3.3.)

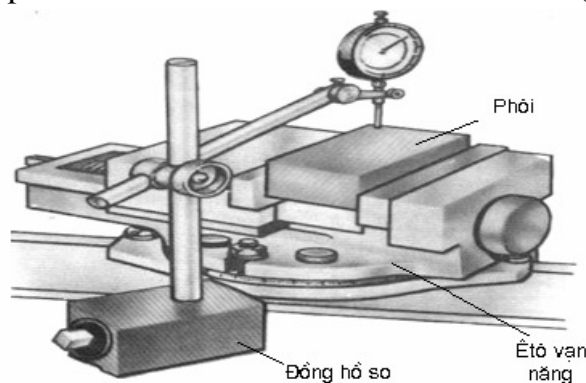


Hình 27.3.3. Rà êtô bằng đồng hồ so

- a) Rà trên phôi
- b) Rà trên êke theo phương dọc
- c) Rà trên êke theo phương ngang

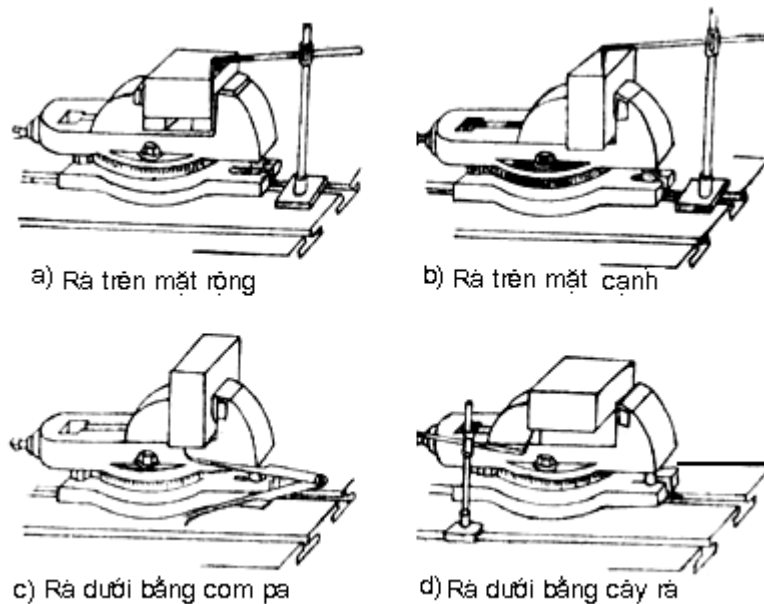
2.4.3. Gá và rà phôi trên êtô

Khi bào mặt phẳng ngang, sử dụng chuẩn thô khi các mặt chưa được gia công và chọn chuẩn tinh cho phôi đã có các mặt đã được gia công. Khi chọn được mặt chuẩn thô hoặc tinh thì mặt chuẩn đó được gá vào hàm êtô cố định. Các mặt phẳng đối diện được gá ở mặt hàm di động (nếu không sát mặt gá vào hàm êtô thì ta có thể gá thêm lõi sắt tròn), nhằm mục đích tăng độ tiếp xúc bề mặt so với hàm cố định. Phần nhô cắt đi (chiều sâu cắt) phải cao hơn hàm êtô từ 5 - 10mm. Trên (hình 27.3.4) trình bày



Hình 27.3.4. Rà phẳng bằng đồng hồ so

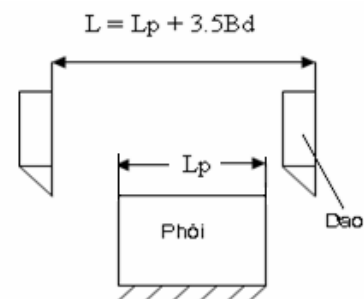
phương pháp rà phôi trên êtô bằng đồng hồ so. Nhưng trong thực tế rà mặt phẳng chủ yếu bằng các loại cây rà (hình 27.3.5)



Hình 27.3.5. Các phương pháp rà phôi trên êtô vạn năng.

2.4.4. Chọn dao, gá dao và điều chỉnh dao

Bào mặt phẳng song song và vuông góc nên sử dụng dao bào có góc $\varphi_1 = \varphi_2$. Dao bào đầu thẳng được gá lên giá bắt dao. Tâm của dao luôn luôn vuông góc với mặt phẳng ngang để tránh hiện tượng bị xô lệch dao trong quá trình bào. Khoảng cách của lưỡi cắt so với mặt dưới của đầu dao khoảng 3 đến 4 lần chiều rộng của cán dao. Xiết dao từ từ bằng chìa khóa dao, hiệu chỉnh và xiết đủ chặt (xem bài 27.2)



Hình 27.3.5. Điều chỉnh hành trình chạy dao

2.4.5. Điều chỉnh máy

Đối với vật gia công trên máy bào ngang việc điều chỉnh máy được chia ra hai bước:

- Một là xác định khoảng chạy đầu bào được xác định theo công thức:

L hành trình = chiều dài phôi + 3.5 chiều rộng của cán dao.

- Hai là điều chỉnh đầu bào ra vào cho phù hợp với khoảng chạy dao nghĩa là: Phần trong của dao sẽ là 2 chiều rộng cán dao, phần ngoài của dao sẽ bằng 1.5 chiều

rộng của cán dao. Tốc độ của đầu bào được xác định theo bảng tốc độ đầu bào tương ứng với chiều dài của vật gia công.

2.4.6. Tiến hành bào.

Khi bào mặt phẳng ngang, mặt phẳng song song và vuông góc, tùy theo tính chất vật liệu, độ chính xác của chi tiết, độ phức tạp mà ta có những bước tiến hành cụ thể sau:

a) Chọn tốc độ đầu bào

Tra bảng 27.1.2.

b) Chọn lượng chạy dao

Được chọn từ 0.33 đến 1 mm/ hành trình.

c) Chọn chiều sâu cắt.

Tùy thuộc vào vật liệu gia công và vật liệu làm dao mà ta chọn chiều sâu cắt cho hợp lý. Ví dụ: Vật liệu giòn như gang ta nên chọn dao có mũi hợp kim BK6, BK8 và chiều sâu cắt có thể lên tới 5 đến 10mm cho bước bào thô và 1 đến 2mm cho bước bào tinh.

d) Chọn phương pháp tiến dao

Khi bào mặt phẳng ngang ta chọn phương pháp tiến dao bằng bàn máy bào với hai hướng qua và về (bởi góc $\varphi_1 = \varphi_2$.)

e) Bào thô

f) Bào tinh

g) Kiểm tra kích thước, độ song song và vuông góc giữa các mặt bào.

3.3. Các dạng sai hỏng, nguyên nhân và biện pháp khắc phục

Các dạng sai hỏng	Nguyên nhân	Cách phòng ngừa và khắc phục
Sai số về kích thước	<ul style="list-style-type: none"> - Sai số khi dịch chuyển bàn máy - Hiệu chỉnh chiều sâu cắt sai - Sai số do quá trình kiểm tra 	<ul style="list-style-type: none"> - Thận trọng khi điều chỉnh máy - Sử dụng dụng cụ kiểm tra và phương pháp kiểm tra chính xác.
Sai số về hình dạng hình học	<ul style="list-style-type: none"> - Sai hỏng trong quá trình gá đặt - Sự rung động quá lớn trong khi bào 	<ul style="list-style-type: none"> - Chọn chuẩn gá và gá phôi chính xác - Hạn chế sự rung động của máy, phôi, dụng cụ cắt. - Điều chỉnh lại căn của sống trượt

Các dạng sai hỏng	Nguyên nhân	Cách phòng ngừa và khắc phục
	- Bàn trượt mòn	
Sai số về vị trí tương quan giữa các bề mặt (độ song, độ vuông góc)	<ul style="list-style-type: none"> - Gá kẹp chi tiết không chính xác, không cứng vững. - Không làm sạch mặt gá trước khi gá để gia công các mặt phẳng tiếp theo. - Sử dụng dụng cụ đo không chính xác - Điều chỉnh độ côn khi gá kẹp phôi trên êtô không chính xác 	<ul style="list-style-type: none"> - Gá kẹp đủ chặt - Làm sạch bề mặt trước khi gá - Sử dụng và đo chính xác - Sử dụng mặt chuẩn gá và cách phương pháp gá đúng kỹ thuật
Độ nhám bề mặt chưa đạt	<ul style="list-style-type: none"> - Dao bị mòn, các góc của dao không đúng. - Chế độ cắt không hợp lý - Hệ thống công nghệ kém cứng vững 	<ul style="list-style-type: none"> - Mài và kiểm tra chất lượng lưỡi cắt - Sử dụng chế độ cắt hợp lý - Gá dao đúng kỹ thuật, tăng cường độ cứng vững công nghệ.

3.4. Quy trình các bước tiến hành bào

TT	Bước công việc	Chỉ dẫn thực hiện
1	Nghiên cứu bản vẽ	<ul style="list-style-type: none"> - Đọc hiểu chính xác bản vẽ - Xác định được tất cả các yêu cầu kỹ thuật của chi tiết gia công - Chuyển hoá các ký hiệu thành các kích thước gia công tương ứng
2	Lập quy trình công nghệ	<ul style="list-style-type: none"> - Nêu rõ thứ tự các bước gia công, gá đặt, dụng cụ cắt, dụng cụ đo, chế độ cắt - Đặt tên gọi cho từng mặt phẳng cần gia công.
3	Chuẩn bị, vật tư, thiết bị dụng cụ	<ul style="list-style-type: none"> - Phôi đủ lượng dư gia công - Đủ dao bào - Đầy đủ trang bị bảo hộ lao động

TT	Bước công việc	Chỉ dẫn thực hiện
		<ul style="list-style-type: none"> - Dầu bôi trơn ngang mức quy định - Tình trạng máy làm việc tốt, an toàn
4	Gá, rà phôi và kẹp chặt	<ul style="list-style-type: none"> - Chọn chuẩn gá. - Gá phôi đúng yêu cầu - Rà phôi và kẹp chặt
5	Gá và điều chỉnh dao và bào mặt 1	<ul style="list-style-type: none"> - Tâm dao vuông góc với bề mặt cần gia công - Mũi dao nhô ra khỏi đầu gá dao khoảng $L = 4 \div 5$ chiều rộng cán dao - Điều chỉnh chiều dài hành trình đầu bào. - Chọn tốc độ hành trình phù hợp với chiều dài cắt. - Độ không thẳng, phẳng $\leq 0,1 / 100$ mm - Đối với mặt 1 nên dành lượng dư thô nhiều nhất có thể cho mặt 4
6	Bào mặt phẳng 2	<ul style="list-style-type: none"> - Dùng giẻ lau mặt 1 và hàm ê tô - Lấy mặt 1 làm mặt chuẩn gá, dùng căn trụ tròn đặt vào hàm di động và kẹp chặt phôi. - Chọn tốc độ hành trình phù hợp với chiều dài cắt. - Độ không thẳng, phẳng $\leq 0,1/100$mm - Đối với mặt 2 nên dành lượng dư thô nhiều nhất có thể cho mặt 3. - Độ không vuông góc giữa mặt 2 và mặt 1 $\leq 0.1/100$mm
7	Bào mặt phẳng 3	<ul style="list-style-type: none"> - Dùng giẻ lau mặt 1 và hàm ê tô - Lấy mặt 1 làm mặt chuẩn gá, dùng căn trụ tròn đặt vào hàm di động và kẹp chặt phôi.

TT	Bước công việc	Chỉ dẫn thực hiện
		<ul style="list-style-type: none"> - Độ không thẳng, phẳng và độ không vuông góc với mặt 1 $\leq 0.1\text{mm}$ và không độ song song với mặt phẳng 2 cho phép $\leq 0.1/100\text{mm}$
8	Bào mặt phẳng 4	<ul style="list-style-type: none"> - Dùng giẻ lau mặt 2 và hàm ê tô - Lúc này ta phải lấy mặt 2 làm mặt chuẩn gá kẹp chặt phôi. - Độ không thẳng, phẳng và độ không vuông góc với mặt 2 và 3 $\leq 0.1/100\text{mm}$ và không độ song song với mặt phẳng 1 cho phép $\leq 0.1/100\text{ mm}$.
9	Bào mặt phẳng 5	<ul style="list-style-type: none"> - Dùng giẻ lau mặt 1 và hàm ê tô - Lấy mặt 1 làm mặt chuẩn gá, kẹp chặt phôi. - Độ không thẳng, phẳng và độ không vuông góc với mặt 1; 2; 3; 4 $\leq 0.1/100\text{mm}$ - Trừ lượng dư nhiều nhất có thể để bào mặt phẳng 6.
10	Bào mặt phẳng 6	<ul style="list-style-type: none"> - Dùng giẻ lau mặt 1 và hàm ê tô - Lấy mặt 1 làm mặt chuẩn gá, kẹp chặt phôi. - Độ không thẳng, phẳng và độ không vuông góc với mặt 1; 2; 3; 4 $\leq 0.1\text{ mm}$ và không độ song song với mặt phẳng 5 cho phép. $\leq 0.1 /100\text{mm}$.
11	Kiểm tra hoàn thiện Kiểm tra độ vuông góc và độ song song	<ul style="list-style-type: none"> - Đặt các mặt phẳng đã gia công xuống bàn máy (sau khi đã vệ sinh sạch sẽ). - Kiểm tra khe hở giữa cạnh êke với mặt gia công. Có thể dùng bằng mắt thường, khe hở khi ánh sáng lọt qua đều, hoặc dùng căn lá để kiểm tra nếu nằm trong phạm vi cho phép, tức là $\leq 0.1/100\text{ mm}$.

TT	Bước công việc	Chỉ dẫn thực hiện
		<ul style="list-style-type: none"> - Dùng pan me hoặc thước cặp kiểm tra 4 góc của chi tiết. (xác định các lần đo thống nhất sau đó đánh giá kết quả) - Các kết quả ở 4 vị trí bằng nhau ta xác định độ song song giữa hai phẳng đối diện. - Dùng pan me hoặc thước cặp kiểm tra 4 góc của chi tiết. Bằng đường chéo (xác định các lần đo thống nhất sau đó đánh giá kết quả.) - Các kết quả ở 4 vị trí bằng nhau cho ta xác định độ vuông góc giữa hai phẳng kế tiếp.

IV. CÂU HỎI VÀ BÀI TẬP

Câu hỏi điền khuyết

Hãy điền nội dung thích hợp vào chỗ trống trong các trường hợp sau đây:

1. Khi bào mặt phẳng thứ nhất khi phôi chưa gia công ta phải sử dụng chuẩn.....
 Khi bào mặt phẳng thứ hai ta phải sử dụng mặt chuẩn.....; Khi bào mặt phẳng thứ tư ta phải chọn mặt chuẩn....;

2. Trong trường hợp bào mặt phẳng song song và vuông góc chúng ta nên sử dụng dao bào có góc $\varphi_1 = \varphi_2$. Dao bào mặt phẳng được gá lên giá bắt dao. Tâm của dao... để tránh hiện tượng trong quá trình bào dao bị xô lệch.

Câu hỏi trắc nghiệm:

Hãy chọn câu đúng sau: Sai lệch về vị trí tương quan giữa các mặt phụ thuộc vào:

- a) Không làm sạch mặt gá trước khi gá
- b) Phụ thuộc vào việc sử dụng dụng cụ đo
- c) Điều chỉnh độ côn khi gá kẹp phôi trên êtô không chính xác
- d) Tất cả các câu trên

Hãy đánh dấu vào một trong hai ô (đúng-sai) trong các trường hợp sau đây:

1. Khoảng chạy của đầu bào phụ thuộc vào kích thước của vật gia công

Đúng

Sai

2. Khoảng chạy của đầu bào phụ thuộc vào khoảng cách giữa tâm của bánh răng chéo và tâm của con trượt.

Đúng

Sai

3. Có ba nguyên tắc chọn chuẩn thô

Đúng

Sai

4. Mặt chuẩn gá sẽ được áp sát vào hàm êtô cố định

Đúng

Sai

5. Có 5 nguyên tắc chọn chuẩn tinh

Đúng

Sai

6. Độ không cứng vững của công nghệ ảnh hưởng đến độ nhám bề mặt

Đúng

Sai

7. Độ phẳng được gọi tên khác là độ nhẵn

Đúng

Sai

Câu hỏi và bài tập.

1. Hãy trình bày các điều kiện kỹ thuật khi bào mặt phẳng song song và vuông góc?

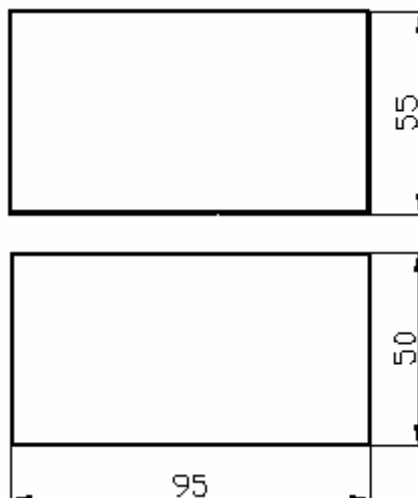
Khi bào các mặt phẳng 1, 2, 5, ta phải chú ý điều gì?

2. Xác định khoảng chạy của đầu bào phụ thuộc vào những yếu tố nào?

3. Hãy nêu nguyên nhân và cách khắc phục khi độ vuông góc giữa hai mặt kế tiếp không đạt theo yêu cầu.

V. THẢO LUẬN THEO NHÓM.

Sau sự hướng dẫn của giáo viên và tổ chức chia nhóm 4 - 5 học sinh. Các nhóm có nhiệm vụ tìm hiểu và giải quyết các công việc sau:



Hình 27.3.6. Bài tập bào mặt phẳng song song và vuông góc

- Xác định đầy đủ, chính xác các yêu cầu kỹ thuật của chi tiết cần gia công (hình 27.3.6) Với các kích thước sai lệch giới hạn ± 0.2 ; độ nhám cấp 3; độ phẳng và không song song, vuông góc cho phép $\leq 0.2/100\text{mm}$.

- Lập các bước tiến hành bào các mặt phẳng song song và vuông góc bằng dao bào ngang.

- Nhận dạng các dạng sai hỏng thảo luận để xác định các nguyên nhân chính xảy ra và biện pháp phòng tránh.

- Tham khảo các dạng bài tập mà phân xưởng hiện có.

VI. XEM TRÌNH DIỄN MẪU.

1. Công việc giáo viên:

Dựa vào quy trình các bước thực hiện để giáo viên trình diễn mẫu cho học sinh một cách có hệ thống, cách đặt tên gọi, cách chọn chuẩn gá, rà theo trình tự các bước.

2. Công việc học sinh:

- Trong quá trình thực hiện của giáo viên, học sinh theo dõi và nhắc lại một số bước (cần thiết có thể bổ sung cho hoàn chỉnh, dễ nhớ, dễ hiểu.)
- Một sinh thao tác, toàn bộ quan sát.
- Nhận xét sau khi bạn thao tác

VI. THỰC HÀNH TẠI XƯỞNG

1. Mục đích

- Cũng cố các thao tác cơ bản trên máy bào ngang
- Rèn luyện kỹ năng bào mặt phẳng ngang, mặt phẳng song song và vuông góc đúng yêu cầu kỹ thuật

2. Yêu cầu

- Thực hiện đúng trình tự các bước và đảm bảo các yêu cầu kỹ thuật
- Bảo đảm an toàn cho người và thiết bị

3. Vật liệu, thiết bị, dụng cụ

Chuẩn bị: Máy bào đủ điều kiện an toàn, phôi 100 x 60 x 60; dao bào ngang phá, tinh; các loại đồ gá thích hợp và dụng cụ cầm tay khác.

4. Các bước tiến hành

- Đọc bản vẽ chi tiết
- Chuyển hoá các ký hiệu thành các kích thước gia công
- Đặt tên gọi cho các mặt
- Xác định đầy đủ các yêu cầu kỹ thuật: về kích thước, độ song song, độ vuông góc, độ nhám và độ phẳng thẳng.
- Xác định số lần gá và chuẩn gá.
 - Bào mặt phẳng 1
 - Bào mặt phẳng 2
 - Bào mặt phẳng 3
 - Bào mặt phẳng 4

- Bào mặt phẳng 5
 - Bào mặt phẳng 6
 - Kiểm tra
 - Kết thúc công việc
- Bảo đảm an toàn cho người và thiết bị.

Bài 4

BÀO MẶT BẠC

Mã bài: MĐ CG1 27 04

I. GIỚI THIỆU:

Trong ngành cắt gọt kim loại và chế tạo các thiết bị cơ khí nói chung, thường gặp các dạng mặt phẳng ngang, mặt phẳng song song và vuông góc, mặt bậc, mặt nghiêng, các mặt định hình... Bào mặt bậc là trong những bài tập cơ bản mà học sinh thực hiện trong hệ thống các bài tập cơ bản.

II. MỤC TIÊU THỰC HIỆN.

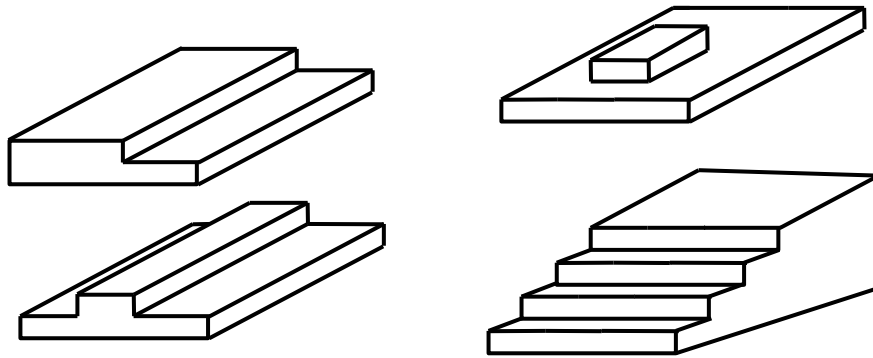
- Xác định được đầy đủ các yêu cầu kỹ thuật của chi tiết cần gia công.
- Lựa chọn được dụng cụ: Cắt, kiểm tra, gá lắp cho chi tiết một cách đầy đủ và chính xác.
- Tính toán và điều chỉnh máy, dao tương ứng và thực hiện trình tự các bước gia công. Bào được mặt bậc trên máy bào ngang.
- Đạt yêu cầu kỹ thuật và an toàn.

III. NỘI DUNG CHÍNH

- Khái niệm chung
- Yêu cầu kỹ thuật khi gia công mặt bậc
- Phương pháp bào mặt bậc
- Các dạng sai hỏng, nguyên nhân và cách khắc phục
- Các bước tiến hành bào

1. KHÁI NIỆM

Bậc là cái vết được hình thành bởi hai mặt phẳng vuông góc với nhau. Chi tiết mặt bậc có thể một, hai, ba, hoặc nhiều bậc. Để bào được các mặt bậc tùy theo độ chính xác, độ phức tạp và các yêu cầu kỹ thuật của chi tiết, mà có các phương pháp bào khác nhau và sử dụng các dụng cụ gá khác nhau nhằm đảm bảo độ cứng vững trong quá trình gia công.



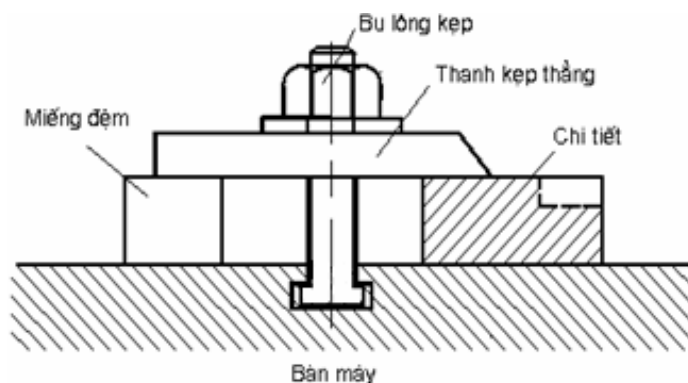
2. CÁC ĐIỀU KIỆN KỸ THUẬT KHI GIA CÔNG MẶT BẠC

- Đúng kích thước trên bản vẽ của mặt bạc như: Chiều rộng bạc, chiều sâu bạc.
- Sai lệch hình dạng hình học không vượt quá phạm vi cho phép bởi độ phẳng, độ nhám.
- Sai lệch về vị trí tương quan giữa mặt đáy với mặt trên, độ không vuông góc giữa các mặt kế tiếp, độ không đối xứng, độ không sai lệch giữa các mặt phẳng và độ cân xứng.
- Độ nhám bề mặt đạt yêu cầu cho phép.

3. PHƯƠNG PHÁP BÀO MẶT BẠC

3.1. Gá và rà phôi

Khi bào mặt bạc ta phải chọn chuẩn gá cho phù hợp, có thể sử dụng chuẩn thô khi các mặt phẳng chưa được gia công và chọn chuẩn tinh cho phôi đã có các mặt đã

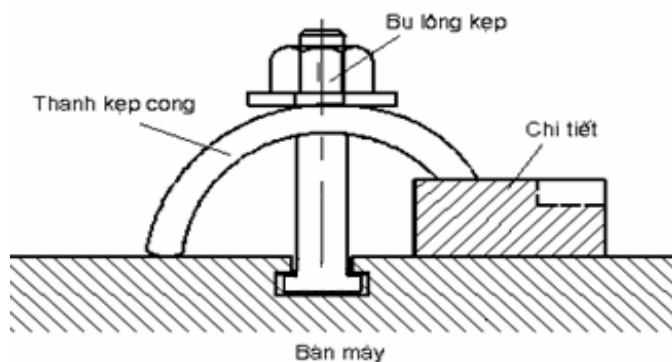


Hình 27.4.2. Kẹp phôi bằng bu lông và thanh kẹp

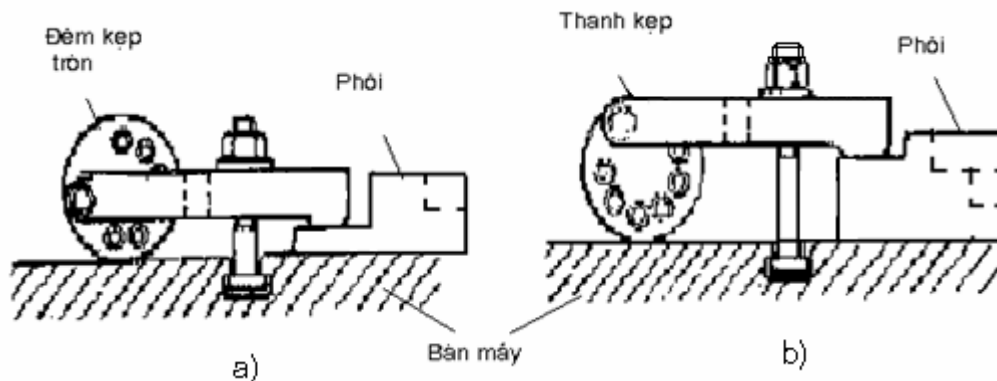
được gia công. Khi chọn được mặt chuẩn (thô hoặc tinh) thì mặt chuẩn đó được gá áp sát vào hàm êtô cố định. Mặt đáy của bạc phải cao hơn hàm êtô từ 5 - 10mm. Điều chỉnh cho hàm êtô cố định song song với hướng tiến của dao (có thể xoay 90° nếu cần thiết).

Ngoài ra ta sử dụng cách kẹp đơn giản như giá kẹp bằng bu lông với thanh kẹp thẳng (hình 27.4.2) và bằng thanh kẹp cong (hình 27.4.3). Dùng để bào những mặt bạc nhỏ, có chiều sâu cắt thấp. Rà và hiệu chỉnh phôi sao cho hướng cắt song song với hướng tiến của dao.

Trên (hình 27.4.4.) trình bày cách kẹp phôi bằng miếng kẹp tròn điều chỉnh được độ cao của phôi khi bào mặt bạc. Ta dùng một miếng kẹp tròn được khoan các lỗ không đều nhau dùng để kẹp những chi tiết có chiều cao, thấp khác nhau. (Gá và hiệu chỉnh phôi và đồ gá tránh những sai hỏng như độ song song và vuông góc giữa các mặt bạc).



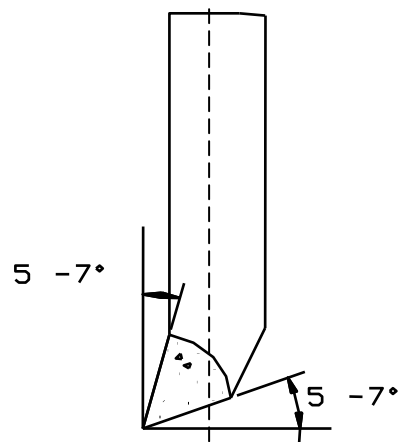
Hình 27.4.3. Kẹp phôi bằng bu lông và thanh kẹp cong



Hình 27.4.4. Kẹp phôi bằng miếng kẹp tròn
a) Phôi thấp; b) Phôi cao

3.2. Gá dao và điều chỉnh dao

Khi bào mặt bậc, thường sử dụng dao bào xén trái và dao bào xén phải. Dao bào xén thường có góc cắt $\beta = 70 - 80^\circ$. Dao bào tinh có góc mũi dao có $r = 0.1 - 0.5\text{mm}$. (đã giới thiệu ở bài dao bào) Dao bào được gá lên giá bắt dao. Tâm của dao luôn luôn vuông góc với mặt phẳng ngang để tránh hiện tượng trong quá trình bào dao bị xô lệch.



Hình 27.4.5. Dao bào xén

3.3. Điều chỉnh máy:

Đối với vật gia công trên máy bào ngang việc điều chỉnh máy được chia ra hai bước:

- Một là xác định khoảng chạy đầu bào được xác định theo công thức:

L hành trình = chiều dài phôi + 3.5 chiều rộng của cán dao.

- Hai là điều chỉnh đầu bào ra vào cho phù hợp với khoảng chạy dao nghĩa là: Phần trong của dao sẽ là 2 chiều rộng cán dao, phần ngoài của dao sẽ bằng 1.5 chiều rộng của cán dao. Tốc độ của đầu bào được xác định theo bảng tốc độ đầu bào tương ứng với chiều dài của vật gia công (xem bài 27.3).

3.4. Tiến hành bào.

Khi bào mặt phẳng ngang, mặt phẳng song song và vuông góc, tùy theo tính chất vật liệu, độ chính xác của chi tiết, độ phức tạp mà ta có những bước tiến hành cụ thể sau:

3.4.1. Chuẩn bị máy, vật tư, thiết bị

- Thử máy kiểm tra độ an toàn về điện, cơ, hệ thống bôi trơn, điều chỉnh các hệ thống trượt của đầu bào và bàn máy.

- Chọn phôi và kiểm tra phôi (vạch dấu nếu cần).

- Chọn ê tô, hay thay đổi đồ gá phù hợp

- Sau khi đọc bản vẽ phải xác định được số lần gá, số lần cắt, phương pháp kiểm tra.

- Chọn và sắp xếp nơi làm việc

3.4.2. Gá phôi và rà phôi

- Chọn chuẩn gá

- Gá, rà hiệu chỉnh phôi và xiết chặt

3.4.3. Chọn dao, gá và hiệu chỉnh dao.

- Chọn dao bào xén trái, hoặc phải.
- Đặt dao vào giá dao, xiết nhẹ, điều chỉnh và xiết chặt dao

3.4.4. Chọn tốc độ cắt (tốc độ đầu bào)

Tra bảng 27.1.2.

3.4.5. Chọn lượng chạy dao

Do tính chất của phương pháp bào mặt bậc nên lượng chạy dao bằng chuyển động của đầu dao và được dịch chuyển bằng tay.

3.4.6. Chọn chiều sâu cắt.

Tùy thuộc vào vật liệu gia công và vật liệu làm dao mà ta chọn chiều sâu cắt cho hợp lý.

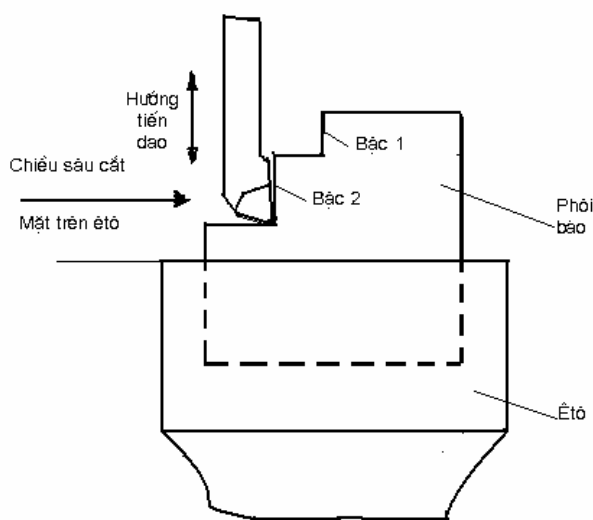
3.4.7. Chọn phương pháp tiến dao

Khi bào mặt bậc ta chọn phương pháp tiến dao bằng tay từ trên xuống.

3.4.8. Bào thô

3.4.9. Bào tinh

3.4.10. Kiểm tra kích thước, độ song song giữa mặt đáy và mặt trên, độ vuông góc giữa các mặt bậc.



Hình 27.4.6. Hướng chạy dao khi bào

4. CÁC DẠNG SAI HỒNG, NGUYÊN NHÂN VÀ BIỆN PHÁP KHẮC PHỤC.

Các dạng sai hỏng	Nguyên nhân	Cách phòng ngừa và khắc phục
1. Sai số về kích thước	<ul style="list-style-type: none">- Sai số khi dịch chuyển bàn máy- Hiệu chỉnh chiều sâu cắt sai- Sai số do quá trình kiểm tra	<ul style="list-style-type: none">- Thận trọng khi điều chỉnh máy- Sử dụng dụng cụ kiểm tra và phương pháp kiểm tra chính xác.

Các dạng sai hỏng	Nguyên nhân	Cách phòng ngừa và khắc phục
2. Sai số về hình dạng hình học	<ul style="list-style-type: none"> - Sai hỏng trong quá trình gá đặt - Sự rung động quá lớn trong khi bào - Bàn trượt mòn 	<ul style="list-style-type: none"> - Chọn chuẩn gá và gá phôi chính xác - Hạn chế sự rung động của máy, phôi, dụng cụ cắt. - Điều chỉnh lại căn của sống trượt
3. Sai số về vị trí tương quan giữa các mặt bậc	<ul style="list-style-type: none"> - Gá kẹp chi tiết không chính xác, không cứng vững. - Không làm sạch mặt chuẩn gá, trước khi gá để gia công các mặt phẳng tiếp theo. - Sử dụng dao có góc quá lớn - Xoay đầu dao không đúng góc (không trùng không) - Sử dụng dụng cụ đo, kiểm không chính xác 	<ul style="list-style-type: none"> - Gá kẹp đủ chặt - Làm sạch bề mặt trước khi gá - Sử dụng và đo, kiểm chính xác - Sử dụng mặt chuẩn gá và cách phương pháp gá đúng kỹ thuật. - Kiểm tra góc chuẩn của đầu bào.
4. Độ nhám bề mặt chưa đạt	<ul style="list-style-type: none"> - Dao bị mòn, các góc của dao không đúng. - Chế độ cắt không hợp lý - Hệ thống công nghệ kém cứng vững (bàn máy, đầu dao bị rơ) 	<ul style="list-style-type: none"> - Mài và kiểm tra chất lượng lưỡi cắt - Sử dụng chế độ cắt hợp lý - Sửa dao đúng kỹ thuật, tăng cường độ cứng vững công nghệ. - Căn chỉnh lại đầu bào và bàn máy.

5. QUY TRÌNH CÁC BƯỚC TIẾN HÀNH.

TT	Bước công việc	Chỉ dẫn thực hiện
1.	Nghiên cứu bản vẽ	<ul style="list-style-type: none"> - Đọc hiểu chính xác bản vẽ - Xác định được tất cả các yêu cầu kỹ thuật của chi tiết gia công: kích thước, độ không vuông góc, song song cho phép
2.	Lập quy trình công nghệ	<ul style="list-style-type: none"> - Nêu rõ thứ tự các bước gá đặt, bước gia công, dụng cụ cắt, dụng cụ đo, chế độ cắt. - Đặt tên gọi cho từng mặt bậc cần gia công.
3.	Chuẩn bị, vật tư, thiết bị dụng cụ	<ul style="list-style-type: none"> - Phôi đủ lượng dư

TT	Bước công việc	Chỉ dẫn thực hiện
		<ul style="list-style-type: none"> - Dao bào xén - Máy bào ngang B650 - Bàn mấp, bàn rà, thước thẳng, thước cặp, pan me, dưỡng, êke góc và các dụng cụ cầm tay. - Đầy đủ trang bị bảo hộ lao động - Dầu bôi trơn ngang mức quy định - Tình trạng máy làm việc tốt, an toàn
4.	Gá và rà phôi	<ul style="list-style-type: none"> - Rà hàm tinh của êtô vuông góc (hoặc song song) với hướng tiến của dao. - Chuẩn gá được lấy theo nguyên tắc chọn chuẩn thô, tinh. - Gá phôi sao cho mặt đáy của bậc cách mặt hàm êtô gá, hoặc một dụng cụ gá khác khoảng 5 - 10mm - Kẹp phôi điều chỉnh phôi, kẹp chặt phôi - Rà lại lần cuối và kết thúc.
5.	Gá dao và điều chỉnh dao	<ul style="list-style-type: none"> - Các góc của dao đúng yêu cầu kỹ thuật. - Dao được lắp vào giá lắp dao sao cho tâm của dao vuông góc với mặt phẳng ngang, mặt trước của dao tạo với mặt phẳng đứng một góc từ 5 - 7⁰. Mặt sau của dao tạo với mặt phẳng ngang một góc 7 - 10⁰. - Xoay nghiêng thớt dao đi một góc theo hướng cắt của lưỡi cắt chính. - Kẹp chặt dao
6.	Bào mặt bậc	<ul style="list-style-type: none"> - Điều chỉnh khoảng chạy hành trình, tốc độ đầu bào. - Cho dao tiến gần phôi xác định chiều sâu cắt cho từng lát cắt. - Trong trường hợp nếu mặt bên không song song với hướng tiến của dao, ta có thể rà lại phôi theo hướng chuyển động của đầu dao.

TT	Bước công việc	Chỉ dẫn thực hiện
		<ul style="list-style-type: none"> - Chiều sâu cắt được xác định theo hướng tiến ngang của bàn máy, còn lượng tiến dao theo hướng từ trên xuống dưới của đầu dao. - Bào từng lớp một - Rà lại mặt đáy theo phương pháp bào mặt phẳng ngang. - Kiểm tra kích thước chiều rộng, chiều sâu bậc.
7.	Kiểm tra bằng thước, dưỡng.	<ul style="list-style-type: none"> - Sau khi bào xong, ta có thể kiểm tra kích thước bằng thước cặp, pan me. - Kiểm tra độ vuông góc giữa các mặt bậc bằng êke 90^0. dưỡng đo góc - Kiểm tra độ nhám bằng phương pháp so sánh. - Kiểm tra hoàn thiện và giao nộp bài tập.

IV. CÂU HỎI VÀ BÀI TẬP

Câu hỏi điền khuyết

Hãy điền nội dung thích hợp vào chỗ trống trong các trường hợp sau đây:

1) Trong các phương pháp gia công bào mặt bậc, chúng ta thường sử dụng dao bào.... Dao bào xén thường có góc cắt $\beta = \dots$

2) Đối với phương pháp bào mặt bậc, lượng tiến dao được xác định bởi ... của đầu dao. Còn chiều sâu cắt được thực hiện bởi

Câu hỏi trắc nghiệm:

Trong quá trình bào mặt bậc những nguyên nhân sai hỏng về kích thước bởi:

- 1) Sai số khi dịch chuyển bàn máy
- 2) Hiệu chỉnh chiều sâu cắt sai
- 3) Sai số do quá trình kiểm tra
- 4) Sử dụng chế độ cắt không hợp lý

5) Tất cả các nguyên nhân trên

Hãy đánh dấu vào một trong hai ô (đúng-sai) trong các trường hợp sau đây:

- Bào mặt bậc được sử dụng bằng hai phương pháp

Đúng

Sai

- Bậc là dạng hai mặt phẳng tạo với nhau một góc khác 90^0

Đúng

Sai

- Xác định chiều sâu cắt khi bào mặt bậc bằng lượng dịch chuyển của đầu dao khi sử dụng dao bào xén.

Đúng

Sai

- Trong quá trình bào mặt bậc phải sử dụng hai loại dao bào xén: Trái, phải

Đúng

Sai

- Vật liệu làm dao ảnh hưởng đến quá trình cắt khi bào

Đúng

Sai

- Sử dụng các loại vấu kẹp khi các chi tiết bào mặt bậc quá lớn

Đúng

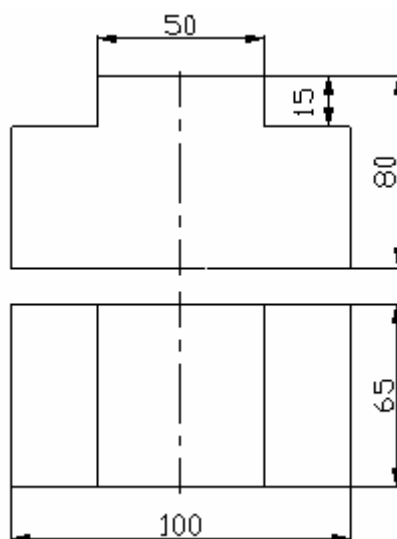
Sai

Câu hỏi và bài tập.

1. Hãy trình bày các điều kiện kỹ thuật khi bào mặt bậc?
2. Khi bào mặt bậc phải xác định chiều sâu cắt theo theo phương pháp nào?
3. Ta phải chú ý điều gì khi gá phôi trong khi bào mặt bậc?
4. Hãy nêu nguyên nhân và cách khắc phục khi độ vuông góc giữa hai mặt bậc không đạt theo yêu cầu?.

V. THẢO LUẬN THEO NHÓM

Sau sự hướng dẫn trên lớp của giáo viên, tổ chức chia nhóm 4 - 5 học sinh. Các nhóm có nhiệm vụ tìm hiểu và giải quyết các công việc sau:



Hình 27.4.7. Bài tập bào hai mặt bậc đối xứng.

- Xác định đầy đủ, chính xác các yêu cầu kỹ thuật của chi tiết cần gia công (hình 27.4.7) Với các kích thước sai lệch giới hạn ± 0.1 ; độ nhám cấp 5; độ phẳng và không song song, vuông góc giữa các mặt bậc, độ không đối xứng cho phép $\leq 0.1/100\text{mm}$.

- Lập các bước tiến hành bào mặt bậc bằng dao bào xén
- Chọn đồ gá thích hợp cho việc gia công và nêu lên được ưu nhược của các dạng gá lắp đó.
- Nhận dạng các dạng sai hỏng thảo luận và xác định các nguyên nhân chính xảy ra và biện pháp phòng ngừa.
- Tham khảo các dạng bài tập mà phân xưởng hiện có.

VI. XEM TRÌNH DIỄN MẪU.

1. Công việc giáo viên:

Dựa vào quy trình các bước thực hiện để giáo viên trình diễn mẫu cho học sinh một cách có hệ thống, theo trình tự các bước.

2. Công việc học sinh:

- Trong quá trình thực hiện của giáo viên, học sinh theo dõi và nhắc lại một số bước (cần thiết có thể bổ sung cho hoàn chỉnh, để dễ nhớ, dễ hiểu.)

- Một sinh thao tác, toàn bộ quan sát.
- Nhận xét sau khi bạn thao tác

VII. THỰC HÀNH TẠI XƯỞNG

1. Mục đích

Rèn luyện kỹ năng bào mặt bậc đối xứng đúng yêu cầu kỹ thuật, thời gian và an toàn.

2. Yêu cầu

- Thực hiện đúng trình tự các bước đảm bảo các yêu cầu kỹ thuật
- Bảo đảm an toàn cho người và thiết bị

3. Vật liệu, thiết bị, dụng cụ

Chuẩn bị: Máy bào đủ điều kiện an toàn, phôi đủ lượng dư gia công (100 x 80 x 65) dao bào xén, các loại đồ gá thích hợp, dụng cụ cầm tay khác.

4. Các bước tiến hành

- Đọc bản vẽ chi tiết
- Chuyển hoá các ký hiệu thành các kích thước gia công
- Xác định đầy đủ các yêu cầu kỹ thuật về: Kích thước, độ song song, độ vuông góc, giữa các mặt bậc, độ nhám đề ra.
- Xác định số lần gá và chuẩn gá.
- Bào bậc
- Kiểm tra
- Kết thúc công việc
- Bảo đảm an toàn cho người và thiết bị

Bài 5

BÀO MẶT PHẪNG NGHIÊNG

Mã bài: MĐ CG1 27 05

I. GIỚI THIỆU:

Mặt phẳng nghiêng thường được sử dụng trong các chi tiết máy, dùng để lắp ghép hay chuyển động tịnh tiến, đòi hỏi có độ chính xác cao. Mặt khác bào mặt nghiêng là trong những bài tập mà học sinh thực hiện trong hệ thống các bài tập cơ bản.

II. MỤC TIÊU THỰC HIỆN.

- Xác định được đầy đủ các yêu cầu kỹ thuật của chi tiết cần gia công.
- Lựa chọn được dụng cụ: Cát, kiểm tra, gá lắp cho chi tiết một cách đầy đủ và chính xác.
- Tính toán và điều chỉnh bàn máy, dao tương ứng và thực hiện trình tự các bước gia công.
- Bào được mặt nghiêng trên máy bào ngang đạt yêu cầu kỹ thuật và an toàn.

III. NỘI DUNG CHÍNH

- Khái niệm chung
- Yêu cầu kỹ thuật khi gia công mặt phẳng nghiêng
- Các phương pháp bào mặt phẳng nghiêng
- Các dạng sai hỏng, nguyên nhân và cách khắc phục
- Các bước tiến hành bào

1. HỌC TRÊN LỚP

1.1. Khái niệm

Mặt phẳng nghiêng là mặt phẳng được hình thành bởi hai mặt phẳng kề nhau và được tạo với nhau một góc khác 90^0 , 180^0 . Mặt phẳng nghiêng có thể nghiêng ngoài hoặc có thể nghiêng trong. Để bào được các mặt phẳng nghiêng có hình dạng khác nhau, tùy theo độ chính xác, độ phức tạp và các yêu cầu kỹ thuật của chi tiết. Người

ta có các phương pháp bào khác nhau và sử dụng các dụng cụ gá khác nhau nhằm đảm bảo độ cứng vững, độ chính xác trong quá trình gia công.

1.2. Các điều kiện kỹ thuật khi gia công mặt phẳng nghiêng

- Đúng kích thước ghi trên bản vẽ của mặt phẳng nghiêng như: Chiều rộng, chiều sâu, góc nghiêng...

- Sai lệch hình dạng hình học mặt phẳng không vượt quá phạm vi cho phép bởi độ không phẳng, nhẵn.

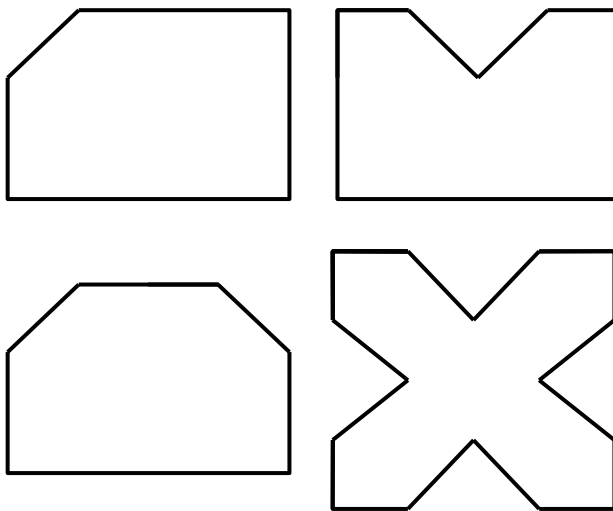
- Sai lệch về vị trí tương quan giữa các mặt nghiêng và góc giữa các mặt kế tiếp, độ không đối xứng.

- Độ nhám bề mặt đạt yêu cầu cho phép.

1.3. Phương pháp bào mặt phẳng nghiêng

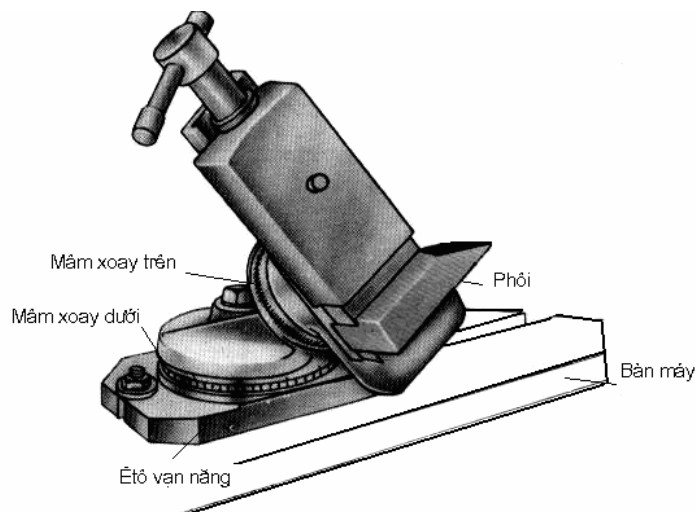
1.3.1. Phương pháp quay phôi đi một góc thích hợp.

1.3.1.1. Gá và kẹp chặt phôi



Hình 27.5.1. Các dạng mặt nghiêng đơn giản

Khi bào mặt phẳng nghiêng thường sử dụng các dụng cụ gá phù hợp với kích thước của vật gia công. Mặt khác còn phụ thuộc vào tính chất, độ chính xác, độ nhám của chi tiết. Các loại đồ gá thường dùng để kẹp chặt và định vị chi tiết gồm: Các loại vấu kẹp, phiến gá, các loại êtô vạn năng có hai hoặc nhiều mâm xoay, các mâm xoay này cho ta các góc độ khác nhau. Trên (hình 27.5.2.) sử dụng loại êtô vạn năng có hai mâm xoay 360^0 , có thể xoay phôi theo bất cứ một góc thích hợp nào.



Hình 27.5.2. Xoay phôi bằng êtô vạn năng

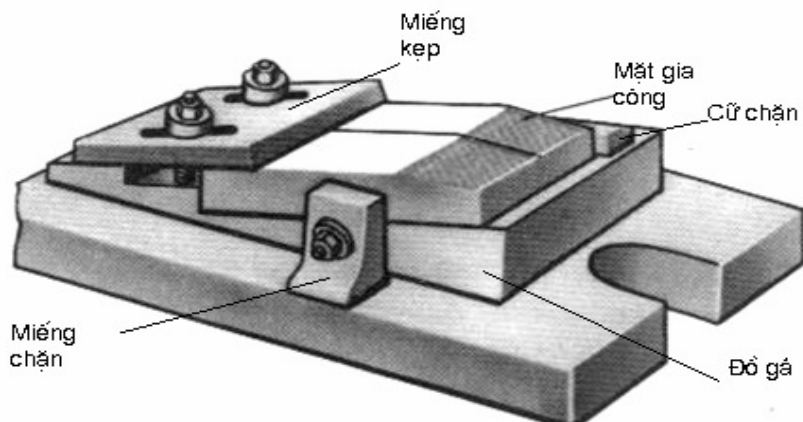
Các trường hợp phôi có kích thước nhỏ và độ phức tạp không cao, ta thường gá kẹp phôi trên êtô thông dụng mà góc xoay của nó được xác định bằng góc nghiêng của êtô so với mặt phẳng ngang. Trường hợp chi tiết gia công có số lượng vừa ta có thể sử dụng các dụng cụ gá thích hợp. Ví dụ như (hình 27.5.3) là cách gá phôi trên một miếng đệm có góc nghiêng bằng góc nghiêng được tính toán của mặt gia công so với mặt đứng. Định vị và kẹp chặt bằng cữ chặn, miếng kẹp và bu lông.

1.3.1.3. Điều chỉnh máy:

Trong trường hợp sử dụng phương pháp xoay phôi này ta thực hiện các bước điều chỉnh máy giống như bào mặt phẳng ngang.

1.3.1.4. Gá dao và điều chỉnh dao

(Xem bài 27.3)



Hình 27.5.3. Xoay phôi bằng đồ gá

1.3.1.5. Tiến hành bào.

a. Chuẩn bị máy, vật tư, thiết bị

- Thử máy kiểm tra độ an toàn về điện, cơ, hệ thống bôi trơn, điều chỉnh các hệ thống trượt của đầu bào và bàn máy.

- Chọn phôi và kiểm tra phôi (vạch dấu nếu cần)

- Chọn êtô, hay thay đổi đồ gá phù hợp

- Sau khi đọc bản vẽ phải xác định được số lần gá, số lần cắt, phương pháp kiểm tra.

- Chọn và sắp xếp nơi làm việc

b. Gá phôi và rà phôi

- Chọn chuẩn gá

- Gá, rà hiệu chỉnh phôi và xiết chặt

c. Chọn dao, gá và hiệu chỉnh dao.

(Khi xoay phôi theo một góc, lúc này ta sử dụng dao giống như bào mặt phẳng ngang).

- Đặt dao vào giá dao, xiết nhẹ, điều chỉnh và xiết chặt dao

d. Chọn tốc độ cắt (tốc độ đầu dao)

Tra bảng 27.1.2.

e. Chọn lượng chạy dao

0.33 đến 3 mm/htk.

g. Chọn chiều sâu cắt.

(Giống bào ngang)

h. Chọn phương pháp tiến dao .

(Giống bào ngang)

l. Bào thô

k. Bào tinh

m. Kiểm tra kích thước, độ phẳng, nhám, góc nghiêng giữa các mặt bào.

1.3.2. Phương pháp quay đầu dao đi một góc thích hợp

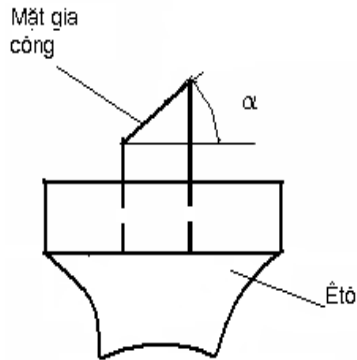
1.3.2.1. Gá và kẹp chặt phôi

Bào mặt phẳng nghiêng bằng phương pháp quay đầu dao đi một góc thích hợp, ta sử dụng các dụng cụ gá phù hợp với kích thước của vật gia công, mặt khác còn phụ thuộc vào tính chất, độ chính xác của chi tiết đó. Các loại đồ gá

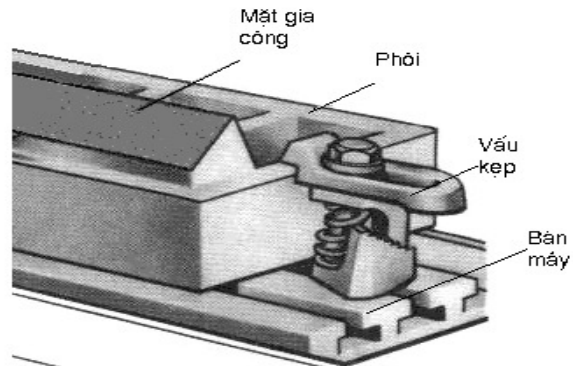
thường dùng để kẹp chặt và định vị chi tiết gồm: Các loại êtô, vấu kẹp, phiến gá,...

Êtô vạn năng thường được sử dụng rộng rãi bởi các loại êtô này sử dụng dễ dàng và thường có ở các phân xưởng thực hành.

1.3.2.2. Gá dao và điều chỉnh góc xoay của đầu dao.



Hình 27.5.4. Gá trên êtô



Hình 27.5.5. Gá chi tiết trên bàn máy bằng vấu kẹp

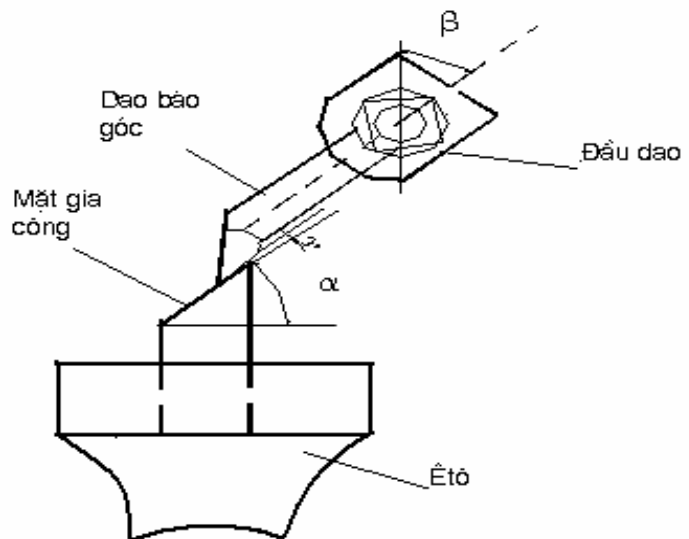
Đối với phương pháp bào mặt phẳng nghiêng bằng phương pháp xoay đầu dao đi một góc thích hợp. Ta sử dụng dao bào xén, hoặc dao bào góc có lưỡi cắt chính tạo với đường tâm dao một góc từ 3- 5°.

(Hình 27.5.6) Điều chỉnh đầu dao đi một góc thích hợp, được xác định bằng công thức tổng quát: $\beta = 90^\circ - \alpha$.

Trong đó: β - là góc quay của đầu dao;

α - Là góc giữa mặt phẳng nghiêng và mặt phẳng ngang.

Để thực hiện quay đầu dao, ta dùng cờ lê 24 nới lỏng hai vít đối diện ở hai bên đầu dao. (Lưu ý không nên nới quá lỏng sẽ mất an toàn trong khi thao tác quay). Dùng tay phải phía trên, tay trái phía dưới quay đầu theo chiều mà ta chọn trước. Xác định góc quay tức là vạch có góc bằng β trùng với vạch chuẩn (zê rô), ta xiết từ từ đều tay ở hai vít hai bên, kiểm tra lại góc và xiết chặt.



Hình 27.5.6. Xoay đầu dao khi bào mặt phẳng nghiêng

1.3.2.3. Điều chỉnh máy

- Điều chỉnh khoảng chạy giống như phương pháp bào mặt phẳng.
- Tốc độ của đầu bào được xác định theo bảng tốc độ đầu bào tương ứng với chiều dài của vật gia công. (Bảng 27.1.2.)

1.3.2.4. Tiến hành bào

a. Chuẩn bị máy, vật tư, thiết bị

- Thử máy kiểm tra độ an toàn về điện, cơ, hệ thống bôi trơn, điều chỉnh các hệ thống trượt của đầu bào và bàn máy.
- Chọn phôi và kiểm tra phôi (vạch dấu nếu cần)
- Chọn êtô, hay thay đổi đồ gá phù hợp
- Sau khi đọc bản vẽ phải xác định được số lần gá, số lần cắt, phương pháp kiểm tra.
- Chọn và sắp xếp nơi làm việc

b. Gá phôi và rà phôi

- Chọn chuẩn gá
- Gá, rà hiệu chỉnh phôi và xiết chặt

c. Chọn dao, gá và rà hiệu chỉnh dao.

- Chọn dao bào góc.
- Xoay đầu dao đi một góc thích hợp ($\beta = 90^\circ - \alpha$).
- Đặt dao vào giá dao, xiết nhẹ, điều chỉnh và xiết chặt dao.

d. Chọn tốc độ cắt (tốc độ đầu bào)

Tra bảng 27.1.2.

e. Chọn lượng chạy dao (lượng chạy dao dịch chuyển bằng tay)

g. Chọn chiều sâu cắt.

Tùy thuộc vào vật liệu gia công và vật liệu làm dao mà ta chọn chiều sâu cắt cho hợp lý.

h. Chọn phương pháp tiến dao

Khi bào mặt phẳng nghiêng bằng cách xoay đầu dao đi một góc thích hợp ta chọn phương pháp tiến dao bằng đầu dao (lên xuống), còn chiều sâu cắt bằng hướng tiến ngang bàn máy.

l. Bào thô

k. Bào tinh

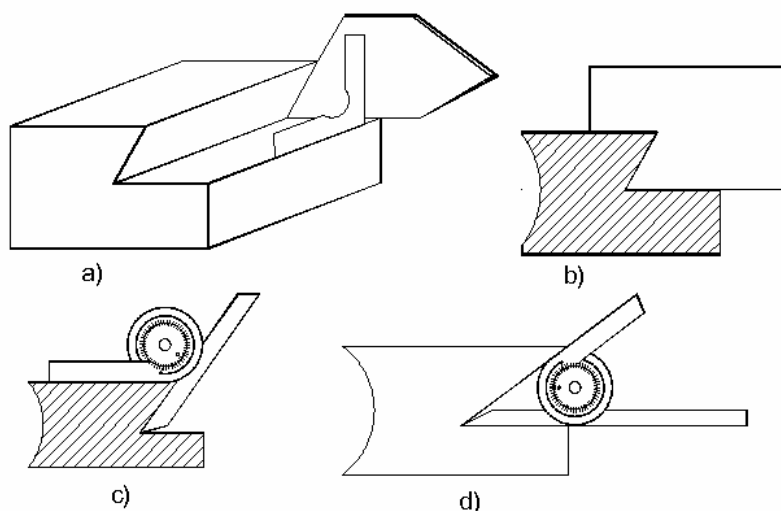
m. Kiểm tra kích thước, độ phẳng, nhám, góc nghiêng giữa các mặt.

Chú ý về an toàn: Khi bào mặt nghiêng bằng phương pháp xoay đầu dao đi một góc thích hợp do đầu bào phải di chuyển lên xuống theo phương xiên nên ta phải điều chỉnh hành trình hết sức hợp lý để tránh trường hợp đầu bào va chạm với thân trượt của máy bào khi dao về. Mặt khác để tránh xước bề mặt gia công khi dao về, ta xoay thớt dao đi một góc từ 7° đến 20° theo hướng nghiêng của đầu dao.

1.3.3. Tiến trình kiểm tra

- *Kiểm tra kích thước:* Sử dụng thước cặp, pan me, dưỡng định hình để kiểm tra kích thước tổng thể.

- Kiểm tra góc bằng dưỡng đo góc kết hợp với ke 90° (hình 27.5.7a), dưỡng định hình (hình 27.5.7b), thước đo góc (hình 27.5.7c,d).



Hình 27.5.7. Kiểm tra góc

1.4. Các dạng sai hỏng, nguyên nhân và biện pháp khắc phục

Các dạng sai hỏng	Nguyên nhân	Cách phòng ngừa và khắc phục
Sai số về kích thước	<ul style="list-style-type: none"> - Sai số khi dịch chuyển bàn máy - Hiệu chỉnh chiều sâu cắt sai - Sai số do quá trình kiểm tra 	<ul style="list-style-type: none"> - Thận trọng khi điều chỉnh máy - Sử dụng dụng cụ kiểm tra và phương pháp kiểm tra chính xác.
Sai số về hình dạng hình học	<ul style="list-style-type: none"> - Sai hỏng trong quá trình gá đặt - Sự rung động quá lớn trong 	<ul style="list-style-type: none"> - Chọn chuẩn gá và gá phôi chính xác - Hạn chế sự rung động của máy, phôi, dụng cụ cắt.

Các dạng sai hỏng	Nguyên nhân	Cách phòng ngừa và khắc phục
	khi bào - Bàn trượt mòn	- Điều chỉnh lại căn của sống trượt
Sai số về góc, vị trí tương quan giữa các mặt	- Gá kẹp chi tiết không chính xác, không cứng vững. - Sử dụng dao có góc quá lớn - Tính toán sai, hoặc xoay êtô, đầu dao không đúng - Sử dụng dụng cụ đo, kiểm không chính xác	- Gá kẹp đủ chặt - Sử dụng và đo, kiểm chính xác - Sử dụng mặt chuẩn gá và cách phương pháp gá đúng kỹ thuật. - Kiểm tra góc của êtô, đầu dao.
Độ nhám bề mặt chưa đạt	- Dao bị mòn, các góc của dao không đúng. - Chế độ cắt không hợp lý - Hệ thống công nghệ kém cứng vững (bàn máy, đầu dao bị rờ)	- Mài và kiểm tra chất lượng lưỡi cắt - Sử dụng chế độ cắt hợp lý - Sửa dao đúng kỹ thuật, tăng cường độ cứng vững công nghệ. - Căn chỉnh lại đầu bào và bàn máy.

1.5. Quy trình các bước bào mặt phẳng nghiêng.

TT	Bước công việc	Chỉ dẫn thực hiện
1.	Nghiên cứu bản vẽ	- Đọc hiểu chính xác bản vẽ - Xác định được tất cả các yêu cầu kỹ thuật của chi tiết gia công, kích thước, góc hợp bởi hai mặt nghiêng. - Tính toán các kích thước còn lại cho phù hợp cho việc kiểm tra.
2.	Lập quy trình công nghệ	- Xác định phương pháp gia công thích hợp (xoay phôi hay xoay đầu dao) - Nêu rõ thứ tự các bước gá đặt, bước gia công, dụng cụ cắt, dụng cụ đo, chế độ cắt. - Đặt tên gọi cho từng mặt bậc cần gia công.

TT	Bước công việc	Chỉ dẫn thực hiện
3.	Chuẩn bị, vật tư, thiết bị dụng cụ	<ul style="list-style-type: none"> - Phôi đủ lượng dư - Dao bào thẳng, dao bào xén,. - Máy bào ngang B650 - Bàn máp, bàn rà, thước vạch dấu, thước cặp, pan me, dưỡng, êke góc và các dụng cụ cầm tay. - Dây đủ trang bị bảo hộ lao động - Dầu bôi trơn ngang mức quy định - Tình trạng máy làm việc tốt, an toàn
4.	Gá và rà phôi	<ul style="list-style-type: none"> - Rà êtô vuông góc với hướng tiến của dao. - Chuẩn gá được xác định bằng theo nguyên tắc chọn chuẩn thô, chuẩn tinh. - Mặt đáy của mặt nghiêng cách mặt hàm êtô gá khoảng 5 -10 mm - Gá, rà , kẹp chặt phôi. - Rà lại lần cuối và kết thúc.
5.	Gá dao và điều chỉnh dao	<ul style="list-style-type: none"> - Các góc của dao đúng yêu cầu kỹ thuật. - Xoay nghiêng đầu dao, thốt dao - Dao được lắp vào giá lắp dao, điều chỉnh - Kẹp chặt dao
6.	Bào mặt phẳng nghiêng	<ul style="list-style-type: none"> - Xác định khoảng chạy đầu bào, đầu dao - Chọn tốc độ của đầu bào theo (bảng 27.1.2.) - Cho dao tiến gần phôi xác định chiều sâu cắt - Trong trường hợp nếu mặt bên không song song với hướng tiến của dao, ta có thể rà lại phôi hướng chuyển động của đầu dao. - Bào từng lớp một - Kiểm tra kích thước, góc nghiêng

TT	Bước công việc	Chỉ dẫn thực hiện
7.	Kiểm tra bằng thước, dưỡng.	<ul style="list-style-type: none"> - Sau khi bào xong, ta có thể kiểm tra kích thước bằng thước cặp, pan me. - Kiểm tra góc bằng dưỡng, êke đo góc - Kiểm tra độ nhám bằng phương pháp so sánh. - Kiểm tra hoàn thiện và giao nộp bài tập.

IV. CÂU HỎI VÀ BÀI TẬP

Câu hỏi điền khuyết

Hãy điền nội dung thích hợp vào chỗ trống trong trường hợp: Khi bào mặt phẳng nghiêng, chúng ta thường sử dụng phương pháp ...chính.

Câu hỏi trắc nghiệm: (Hãy chọn câu đúng trong các trường hợp sau)

Khi bào mặt phẳng chúng ta chọn phương pháp bào bằng cách quay đầu dao đi một góc thích hợp cho những trường hợp sau:

1. Theo tính chất vật liệu cần gia công
2. Độ chính xác của chi tiết
3. Gá lắp phức tạp
4. Trong tất cả các trường hợp trên.

Hãy đánh dấu vào một trong hai ô (đúng-sai) trong các trường hợp sau đây:

1. Có nhiều phương pháp bào mặt phẳng nghiêng

Đúng

Sai

2. Sử dụng êtô, các loại vấu kẹp để gá kẹp phôi khi bào mặt phẳng nghiêng.

Đúng

Sai

3. Khi sử dụng phương pháp bào mặt phẳng nghiêng bằng phương pháp quay đầu dao, ta chọn góc quay trùng với góc nghiêng của mặt phẳng gia công.

Đúng

Sai

4. Xác định chiều sâu cắt khi sử dụng phương pháp quay phôi bằng lượng tiến đầu dao.

Đúng

Sai

6. Khi sử dụng phương pháp quay đầu dao phải xoay thớt dao cùng chiều nghiêng.

Đúng

Sai

7. Độ chính xác của chi tiết phụ thuộc việc sử dụng phương pháp gia công

Đúng

Sai

Câu hỏi và bài tập

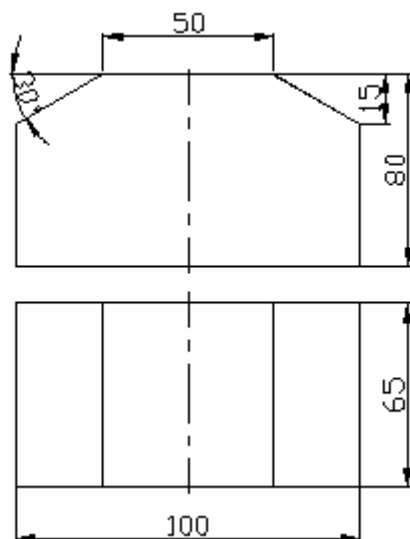
1. Hãy trình bày các điều kiện kỹ thuật khi bào mặt nghiêng?

Khi bào mặt nghiêng phải xác định chiều sâu cắt theo phương pháp nào?

3. Ta phải chú ý điều gì khi gá phôi để bào mặt nghiêng mà sử dụng phương pháp quay phôi đi một góc thích hợp? Cho ví dụ.

V. THẢO LUẬN THEO NHÓM.

Sau sự hướng dẫn của giáo viên và tổ chức chia nhóm 4 - 5 học sinh. Các nhóm có nhiệm vụ tìm hiểu và giải quyết các công việc sau:



Hình 27.5.7. Bài tập bào mặt phẳng nghiêng.

- Xác định đầy đủ, chính xác các yêu cầu kỹ thuật của chi tiết cần gia công (hình 27.5.7). Với các kích thước sai lệch giới hạn ± 0.1 ; độ nhám cấp 4; độ phẳng, độ không cân tâm cho phép $\leq 0.1/100\text{mm}$. Góc nghiêng sai lệch $\pm 0.5^{\circ}$ (30°)

- Chọn phương pháp gia công

- Lập các bước tiến hành bào mặt nghiêng bằng cách xoay đầu dao hoặc bằng cách xoay nghiêng đầu dao

- Chọn đồ gá thích hợp cho việc gia công và nêu lên được ưu nhược của các dạng gá lắp đó.

- Nhận dạng các dạng sai hỏng thảo luận và xác định các nguyên nhân chính xảy ra và biện pháp phòng ngừa.

- Tham khảo các dạng bài tập mà phân xưởng hiện có.

VI. XEM TRÌNH DIỄN MẪU.

1. Công việc giáo viên:

Dựa vào quy trình các bước thực hiện để giáo viên trình diễn mẫu cho học sinh một cách có hệ thống, theo trình tự các bước (nhắc nhở cho học sinh cách chọn chuẩn, rà, gá tương tự như các bài tập trước).

2. Công việc học sinh:

- Trong quá trình thực hiện của giáo viên, học sinh theo dõi và nhắc lại một số bước (cần thiết có thể bổ sung cho hoàn chỉnh để dễ nhớ, dễ hiểu.)

- Một sinh thao tác, toàn bộ quan sát (chú ý cách xoay đầu dao)

- Nhận xét sau khi bạn thao tác

VII. THỰC HÀNH TẠI XƯỞNG

1. Mục đích

Rèn luyện kỹ năng bào mặt phẳng nghiêng đúng yêu cầu kỹ thuật, thời gian và an toàn.

2. Yêu cầu

Thực hiện đúng trình tự các bước và các yêu cầu kỹ thuật

Bảo đảm an toàn cho người và thiết bị

3. Vật liệu, thiết bị, dụng cụ

Chuẩn bị: Máy bào đủ điều kiện an toàn, phôi đủ lượng dư gia công, dao bào, các loại đồ gá thích hợp và các dụng cụ cầm tay khác.

4. Các bước tiến hành

- Đọc bản vẽ chi tiết
- Chuyển hoá các ký hiệu thành các kích thước gia công
- Xác định đầy đủ các yêu cầu kỹ thuật: về kích thước, góc nghiêng, độ nhám đề ra.
 - Xác định số lần gá và chuẩn gá.
 - Bào mặt nghiêng
 - Kiểm tra
 - Kết thúc công việc
 - Bảo đảm an toàn cho người và thiết bị

TRẢ LỜI CÂU HỎI VÀ BÀI TẬP

BÀI 27.1

Câu hỏi điền khuyết

Hãy điền nội dung thích hợp vào chỗ trống trong các trường hợp sau đây:

1. Bánh răng chéo được nối với tay biên bằng con trượt vuông nên khi 102 quay thì con trượt vuông quay theo đồng thời trượt lên, trượt xuống trong rãnh tay biên.
2. Để điều chỉnh khoảng chạy đầu bào ta phải điều chỉnh vị trí tâm của con trượt lệch đi so với tâm của bánh răng chéo.

Câu hỏi đúng sai

Câu hỏi trắc nghiệm:

Khi điều khiển máy bào ngang muốn cho hành trình đầu bào chuyển động dài ta phải:

- a) Cho tốc độ của máy bào tăng lên?
- b) Điều chỉnh tâm con trượt rời xa tâm của bánh răng chéo? **X**
- c) Cho tốc độ máy bào giảm xuống?
- d) Điều chỉnh tâm con trượt gần với tâm của bánh răng chéo?

Hãy đánh dấu vào một trong hai ô (đúng-sai) trong các trường hợp sau đây:

Câu hỏi

- Máy bào ngang B650 có khoảng chạy lớn nhất là 650mm

Đúng **X**

Sai

- Góc quay của đầu dao có khoảng quay là $\pm 45^0$

Đúng **X**

Sai

- Thốt dao dùng để nâng đầu dao khi dao chuyển động về.

Đúng **X**

Sai

Câu hỏi ghép đôi

Hãy chọn kết quả ở hàng các số tự nhiên phải phù hợp với các chữ các ở hàng dưới.

Khi điều chỉnh bàn máy sang trái	Ngược chiều kim đồng hồ
Khi điều chỉnh bàn máy sang phải	Cùng chiều kim đồng hồ
Chuyển động chính của máy bào	Tịnh tiến đầu bào mang dao
Quay tròn của trục chính mang dao	Chuyển động chính của máy phay
Chuyển động chính của máy tiện	Quay tròn của trục chính mang phôi
Tịnh tiến của bàn máy mang phôi	Chuyển động phụ của máy phay, máy bào
Tịnh tiến của bàn máy mang dao	Chuyển động phụ của máy tiện

BÀI 27.2

Câu hỏi điền khuyết

Hãy điền nội dung thích hợp vào chỗ trống trong các trường hợp sau đây:

1. Quá trình cắt gọt kim loại nếu ta mài và sử dụng đúng các góc của dao thì năng suất và tuổi thọ của dao được nâng lên.
2. Dao bào được phân loại dựa vào các đặc điểm , tính chất và các dạng gia công. Để ta có những loại dao bào thích ứng.

Câu hỏi trắc nghiệm:

Trong quá trình cắt gọt khi nào thì xuất hiện hiện tượng phôi bám.

1. Do tính chất vật liệu gia công
2. Quá trình biến dạng dẻo do áp suất và nhiệt độ lớn
3. Hình dạng, các góc của dao, tính chất vật liệu chế tạo dao
4. Tất cả các dạng trên

Hãy đánh dấu vào một trong hai ô (đúng-sai) trong các trường hợp sau đây:

1. Tăng góc sau của dao (α) nhằm giảm ma sát giữa mặt sau và chi tiết gia công

Đúng X

Sai

2. Giảm được nhiệt cắt, tăng tuổi thọ của dao

Đúng X

Sai

3. Góc trước γ không ảnh hưởng trực tiếp đến độ bền của lưỡi cắt

Đúng X

Sai

4. Nếu tăng góc trước, điều kiện cắt sẽ được khó đi.

Đúng X

Sai

5. Các góc φ và φ_1 không ảnh hưởng đến độ nhẵn bề mặt gia công

Đúng X

Sai

BÀI 27.3

Câu hỏi điền khuyết

Hãy điền nội dung thích hợp vào chỗ trống trong các trường hợp sau đây:

1. Khi bào mặt phẳng thứ nhất khi phôi chưa gia công ta phải sử dụng chuẩn *thô*. Khi bào mặt phẳng thứ hai ta phải sử dụng mặt *chuẩn tinh (mặt 1)*. Khi bào mặt phẳng thứ tư ta phải chọn mặt *chuẩn tinh (mặt 2)*

2. Trong trường hợp bào mặt phẳng song song và vuông góc chúng ta nên sử dụng dao bào có góc $\varphi_1 = \varphi_2$. Dao bào mặt phẳng được gá lên giá bắt dao. Tâm của dao *phải vuông góc với tâm của phôi* để tránh hiện tượng trong quá trình bào dao bị xô lệch.

Câu hỏi trắc nghiệm:

Hãy chọn câu đúng sau: Sai lệch về vị trí tương quan giữa các mặt phụ thuộc vào:

1. Không làm sạch mặt gá trước khi gá
2. Phụ thuộc vào việc sử dụng dụng cụ đo
3. Điều chỉnh độ côn khi gá kẹp phôi trên êtô không chính xác
4. Tất cả các câu trên X

Hãy đánh dấu vào một trong hai ô (đúng-sai) trong các trường hợp sau đây:

1. Khoảng chạy của đầu bào phụ thuộc vào kích thước của vật gia công

Đúng X

Sai

2. Khoảng chạy của đầu bào phụ thuộc vào khoảng cách giữa tâm của bánh răng chéo và tâm của con trượt.

Đúng X

Sai

3. Có ba nguyên tắc chọn chuẩn thô

Đúng

Sai

4. Mặt chuẩn gá sẽ được áp sát vào hàm ê tô cố định

Đúng

Sai X

5. Có 5 nguyên tắc chọn chuẩn tinh

Đúng X

Sai

6. Độ không cứng vững của công nghệ ảnh hưởng đến độ nhám bề mặt

Đúng X

Sai

7. Độ phẳng được gọi tên khác là độ nhẵn

Đúng

Sai X

BÀI 27.4

Câu hỏi điền khuyết

Hãy điền nội dung thích hợp vào chỗ trống trong các trường hợp sau đây:

1. Trong các phương pháp gia công bào mặt bậc, chúng ta thường sử dụng dao bào *xén*. Dao bào *xén* thường có góc cắt $\beta = 5 - 7^\circ$.

2. Đối với phương pháp bào mặt bậc, lượng tiến dao được xác định bởi *hướng lên xuống* của đầu dao. Còn chiều sâu cắt được thực hiện bởi *lượng tiến ngang bàn máy*.

Câu hỏi trắc nghiệm:

Trong quá trình bào mặt bậc những nguyên nhân sai hỏng về kích thước bởi:

1. Sai số khi dịch chuyển bàn máy
2. Hiệu chỉnh chiều sâu cắt sai
3. Sai số do quá trình kiểm tra
4. Sử dụng chế độ cắt không hợp lý
5. Tất cả các nguyên nhân trên X

Hãy đánh dấu vào một trong hai ô (đúng-sai) trong các trường hợp sau đây:

1. Bào mặt bậc được sử dụng bằng hai phương pháp

Đúng X

Sai

2. Bậc là dạng hai mặt phẳng tạo với nhau một góc khác 90^0

Đúng X

Sai

3. Xác định chiều sâu cắt khi bào mặt bậc bằng lượng dịch chuyển của đầu dao khi sử dụng dao bào xén.

Đúng X

Sai

4. Khi bào mặt bậc thường sử dụng hai loại dao bào xén: trái, phải

Đúng x

Sai

5. Vật liệu làm dao ảnh hưởng đến quá trình cắt khi bào

Đúng x

Sai

6. Sử dụng các loại vấu kẹp khi các chi tiết bào mặt bậc quá lớn

Đúng x

Sai

BÀI 27.5

Câu hỏi điền khuyết

Hãy điền nội dung thích hợp vào chỗ trống trong các trường hợp sau đây:

Khi bào mặt phẳng nghiêng, chúng ta thường sử dụng phương pháp *xoay đầu dao đi một góc thích hợp* là chính.

Câu hỏi trắc nghiệm: (Hãy chọn câu đúng trong các trường hợp sau)

Khi bào mặt nghiêng chúng ta chọn phương pháp bào bằng cách quay đầu dao đi một góc thích hợp cho những hợp sau:

1. Theo tính chất vật liệu cần gia công,
2. Độ chính xác của chi tiết
3. Gá lắp phức tạp
4. Trong tất cả các trường hợp trên. X

Hãy đánh dấu vào một trong hai ô (đúng-sai) trong các trường hợp sau đây:

1. Có hai phương pháp bào mặt phẳng nghiêng

Đúng X

Sai

2. Sử dụng êtô, các loại vấu kẹp để bào mặt phẳng nghiêng.

Đúng X

Sai

3. Khi sử dụng phương pháp bào mặt phẳng nghiêng bằng phương pháp quay đầu dao, ta chọn góc quay trùng với góc nghiêng của mặt phẳng gia công.

Đúng X

Sai

4. Xác định chiều sâu cắt khi sử dụng phương pháp quay phôi bằng lượng tiến đầu dao.

Đúng x

Sai

5. Khi sử dụng phương pháp quay đầu dao phải xoay thớt dao cùng chiều nghiêng.

Đúng x

Sai

6. Độ chính xác của chi tiết ảnh hưởng đến việc sử dụng phương pháp gia công

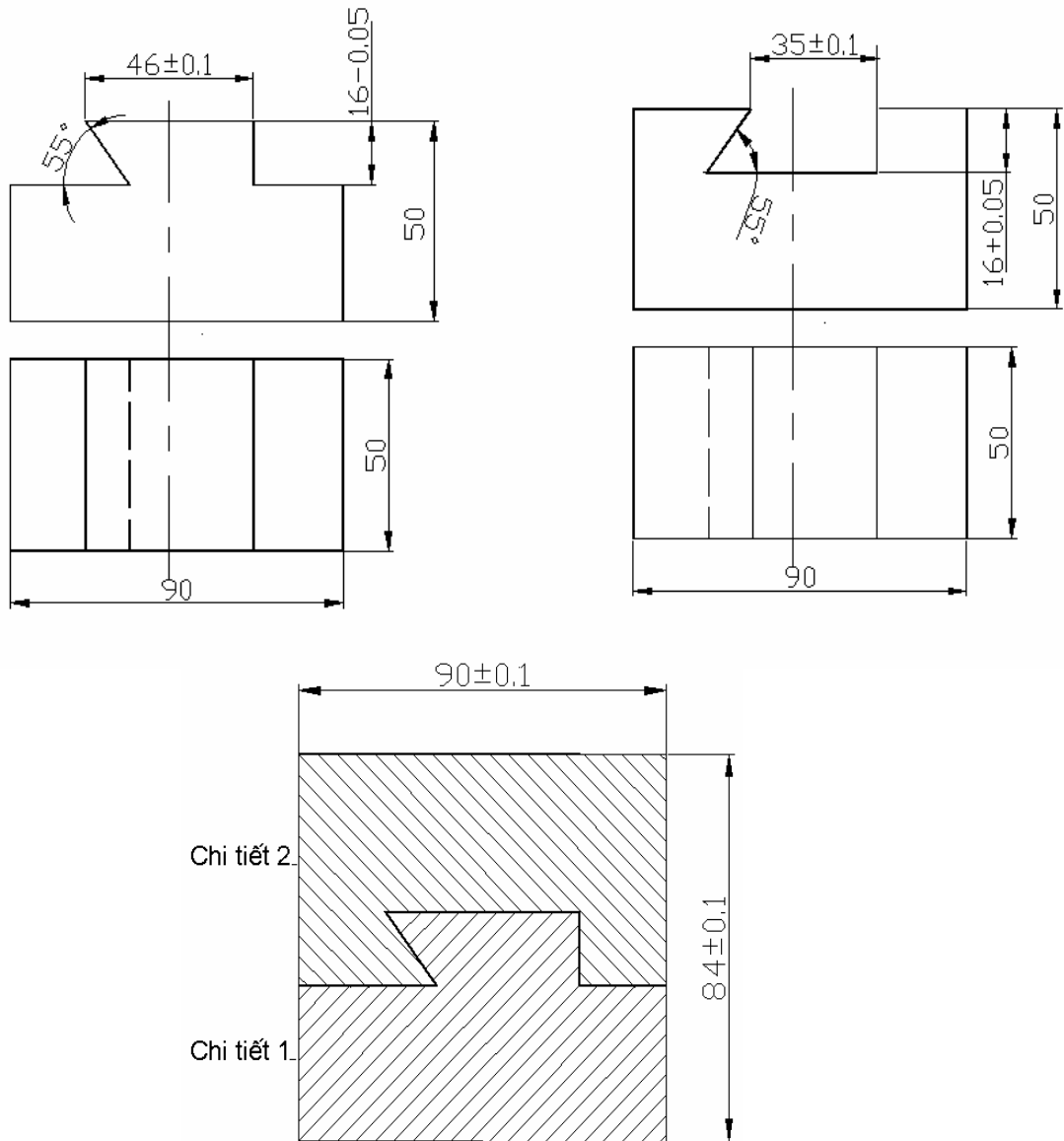
Đúng x

Sai

BÀI TẬP NÂNG CAO

BÀI TẬP SỐ 1:

Hãy lập các bước và tiến hành bào hai chi tiết lắp ghép với nhau theo kích thước ghi trên bản vẽ.



TÀI LIỆU THAM KHẢO

1. Thực hành cơ khí - Tiện phay bào mài

Nhà XB Đà Nẵng-2000

2. Kỹ thuật bào - Trần Phương Hiệp

Nhà xuất bản lao động

3. Công nghệ chế tạo máy - Trần Văn Địch chủ biên

Nhà xuất bản khoa học và kỹ thuật

4. Cơ sở kỹ thuật cắt gọt kim loại – Nguyễn Tiến Lương chủ biên

Nhà xuất bản giáo dục

Chế độ cắt gia công cơ khí – Khoa cơ khí chế tạo máy Trường Đại học Sư phạm kỹ thuật TP Hồ Chí Minh

Nhà xuất bản Đà Nẵng

MỤC LỤC

	<i>Trang</i>
Lời nói đầu	3
Giới thiệu về môđun	5
Sơ đồ quan hệ theo trình tự học nghề	7
Các hình thức học tập	9
Bài 1: Sử dụng máy bào ngang	12
Bài 2: Dao bào	27
Bài 3: Bào mặt phẳng ngang, mặt phẳng song song và vuông góc	39
Bài 4: Bào mặt bậc	54
Bài 5: Bào mặt phẳng nghiêng	65
Trả lời các câu hỏi và bài tập	78
Bài tập nâng cao	84
Tài liệu tham khảo	85

Chịu trách nhiệm xuất bản:

HÀ TẮT THẮNG
Q. GIÁM ĐỐC NHÀ XUẤT BẢN LAO ĐỘNG - XÃ HỘI

Tổ chức bản thảo và chịu trách nhiệm nội dung:

TỔNG CỤC DẠY NGHỀ
TRƯỜNG CAO ĐẲNG CÔNG NGHIỆP HUẾ

Biên tập và hiệu đính:

NGUYỄN VĂN QUỐC

Trình bày bìa :

THANH HUYỀN

GIÁO TRÌNH BÀO MẶT PHẪNG

MÃ SỐ: CG1 27

*In: 350 bản, khổ: 19 × 27 cm. Tại Công ty Cổ phần in Diên Hồng 187^B
Giảng Võ - Hà Nội. Số in: 512. Số xuất bản 114-2008/CXB/03-12/LĐXH*

In xong và nộp lưu chiểu tháng 5 năm 2008.